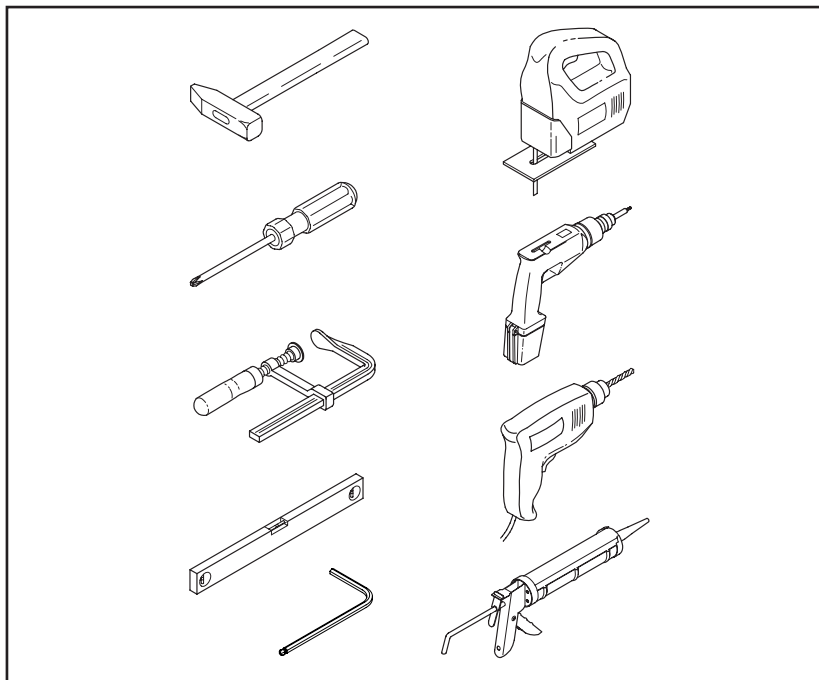




MONTERINGSVEJLEDNING - SKYDEDØRE

Værktøj man bør ha' ved hånden.



3

Indledning

4

Skydedørs systemer

5

Samling af døre på stedet

6

Montering

45

Afslutning/Gode råd

### **KÆRE KUNDE – TILLYKKE MED DIT SKYDEDØRSSKAB.**

For at få en problemfri opstilling anbefaler vi at gennemlæse montagevejledningen punkt for punkt, før monteringen påbegyndes, for at få et vellykket resultat, og for at få overblik over hvilket værktøj, hvilke skruer og andre hjælpemidler, der skal bruges. Det kan spare meget tid og mulige ærgrelser.

Hvis skydedøre eller inventar skal oplagres i en periode før monteringen, skal det placeres på et tørt og plant underlag i et tørt lokale. Det må under ingen omstændigheder henstilles i et uopvarmet lokale i en længere periode.

### **FØR DU BEGYNDER:**

Skruer, rawplugs m.v. til fastgørelse af elementerne medfølger ikke fra fabrikken, hvorfor disse dele i passende dimensioner skal fremskaffes, før monteringen påbegyndes.

Pak alle dele ud og kontrollér at de passer med følgesedlen. Der er anbragt mærkater på alle dele med angivelse af typebetegnelse og indhold.

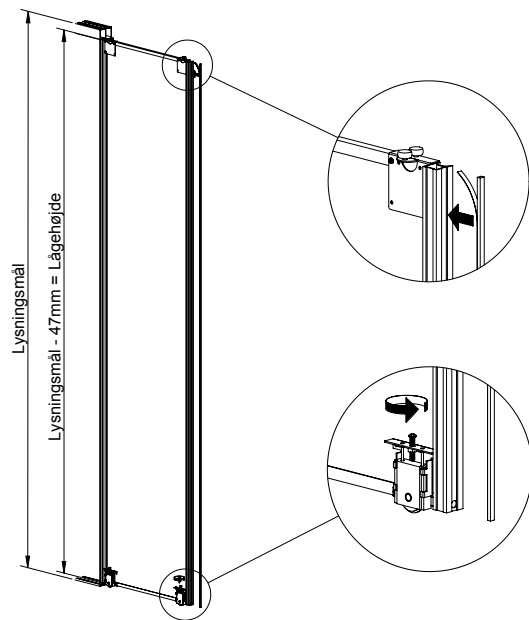
### **HUSK MONTERET VARE ER GODKENDT VARE, SKYDEDØRE ER ALLE SPECIALFREMSTILLEDE OG KAN DERFOR IKKE RETURNERES TIL FABRIKKEN.**

Skulle der evt. være leveret en del, som ikke er tilfredsstillende og derfor ønskes byttet, må der ikke bores huller eller foretages andet ved det pågældende, med mindre det er aftalt med køkkenforhandleren.

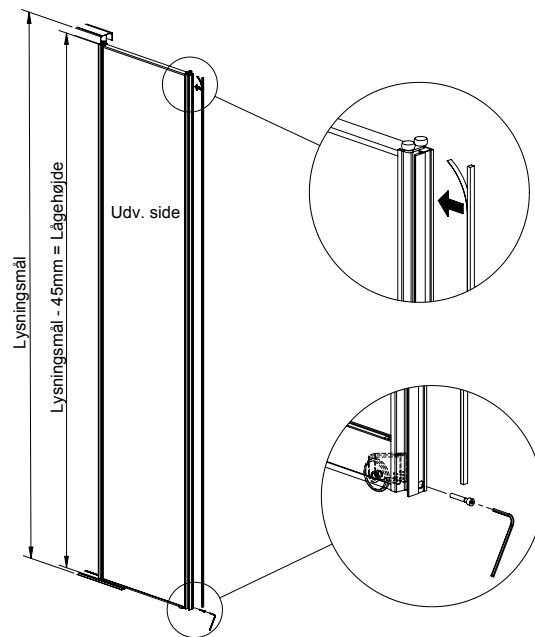
Skulle der i forbindelse med monteringen opstå problemer, er du velkommen til at kontakte din forhandler. Ret til ændringer forbeholdes uden forudgående meddelelse. Ved indbygning af hvidevarer følges leverandørens anvisninger nøje.

### **RIGTIG GOD FORNØJELSE!**

Skydelåger med påskruet hjul.

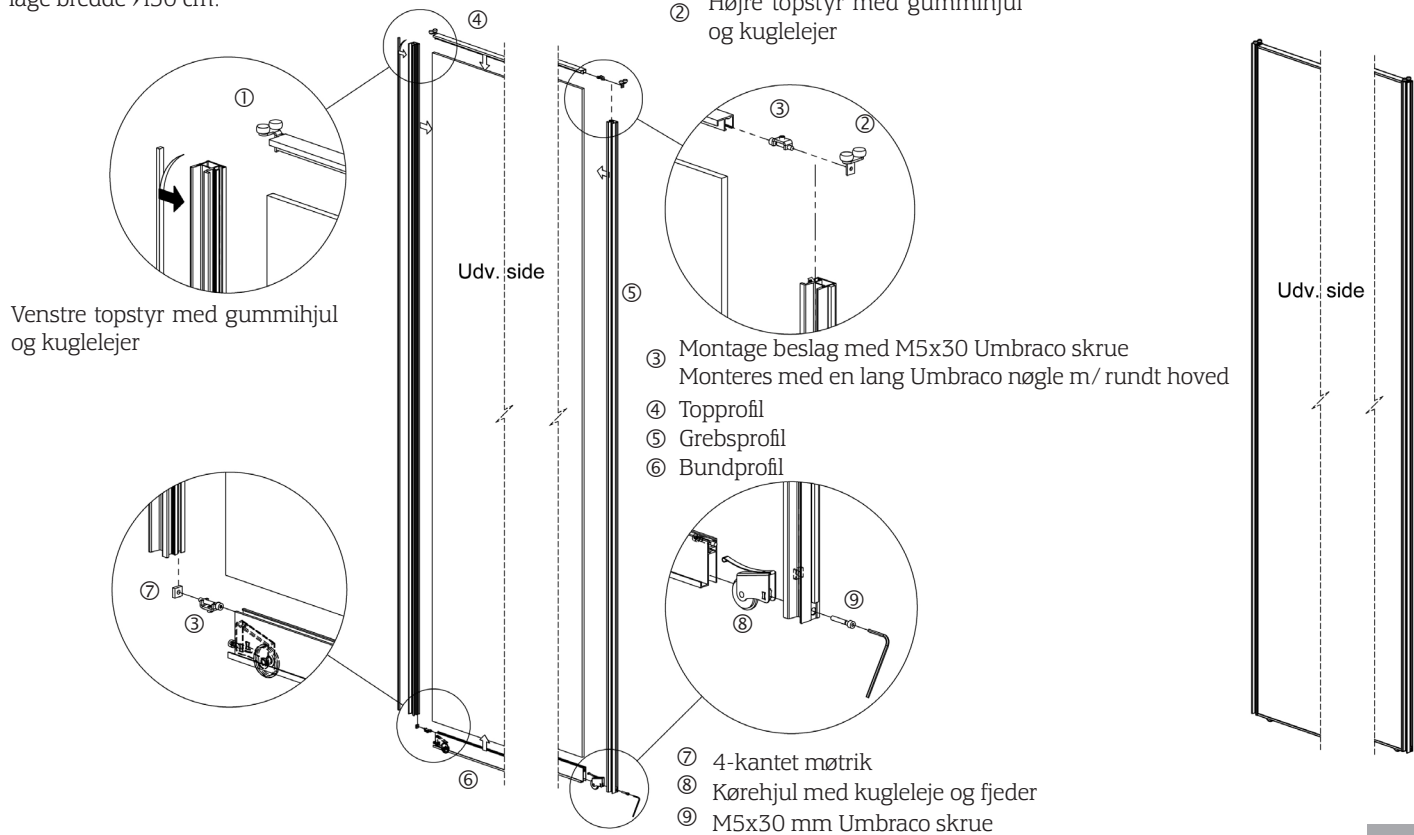


Skydelåger med integreret hjul i bund.



## SAMLING AF DØRE PÅ STEDET M/INTEGRERET HJUL

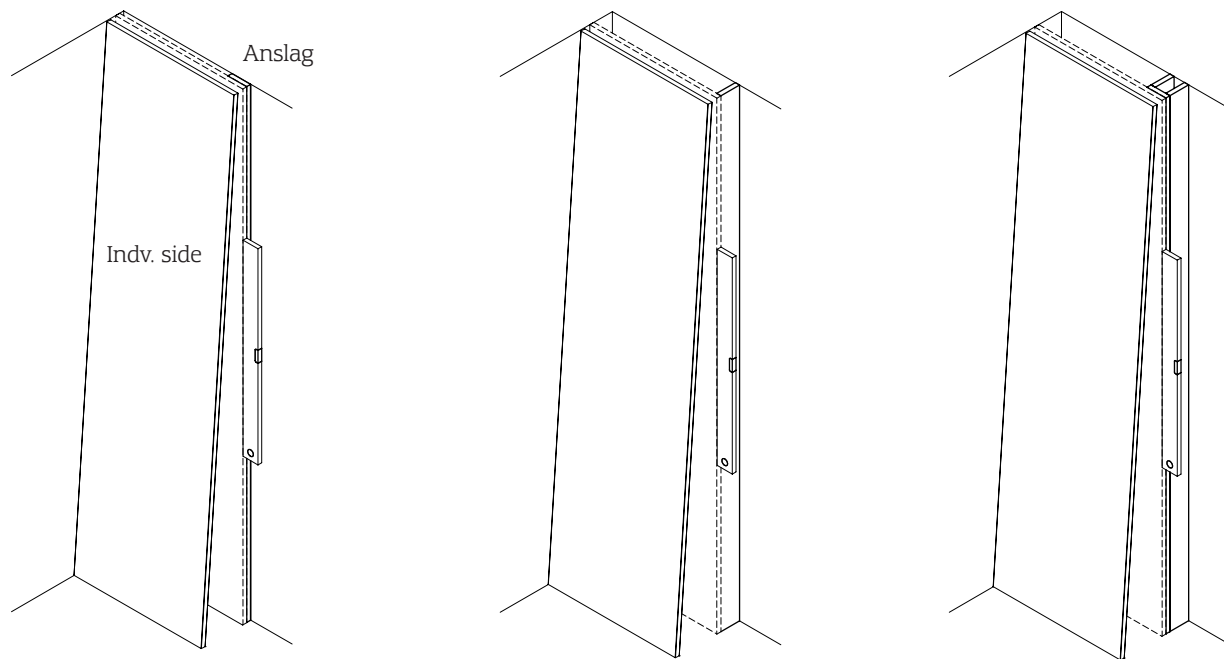
Lågeopbygning af låge med integreret hjul. Leveres usamlet ved låge bredde > 150 cm.



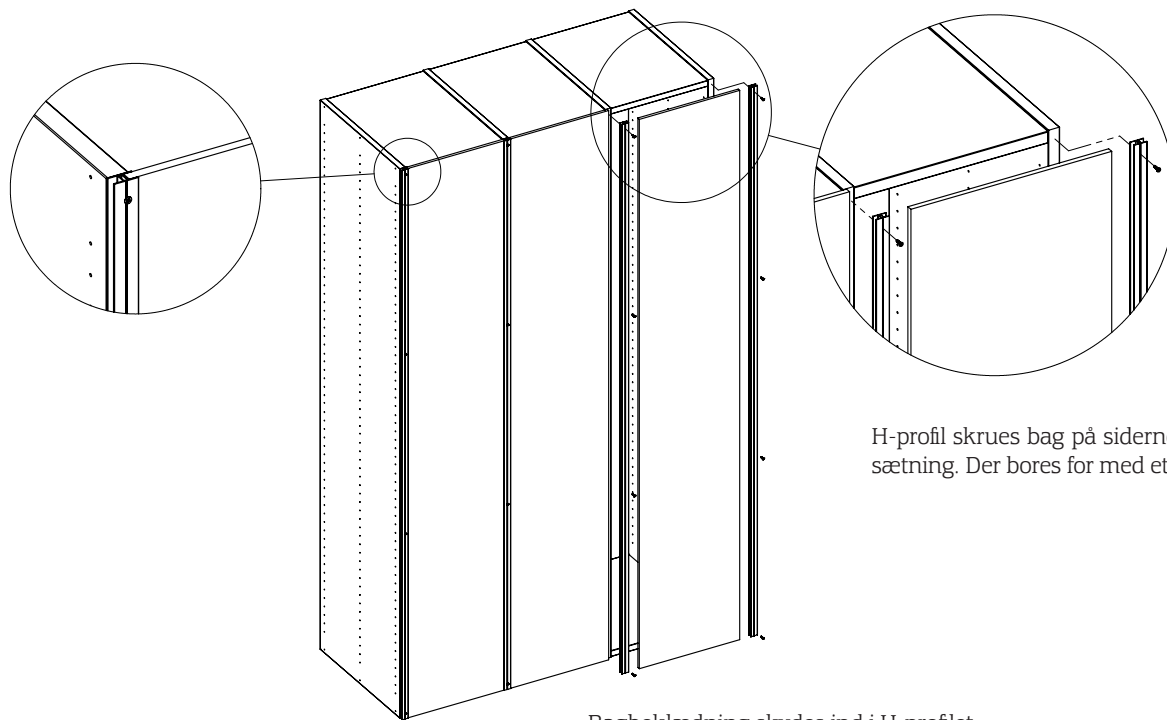
## MONTERING AF GAVLE, ANSLAG OG TILPASNINGER

Opstart:

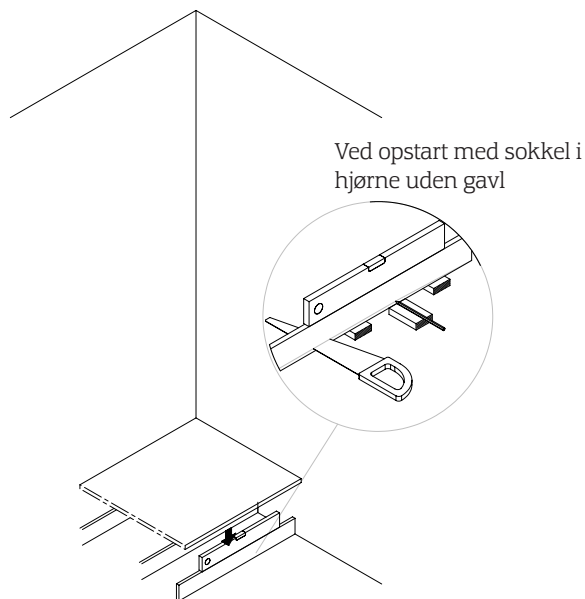
Start i et hjørne hvis muligt. Montering af gavl imod væg med tilpasning eller kasseanslag. Det er vigtigt at gavlen/anslag er i lod, da dette har betydning for det endelige resultat.



## MONTERING AF BAGBEKLÆDNING



## MONTERING AF SOKLER



Hvis der skal udlægges flydende gulv ovenpå betonunderlag efter soklernes montering, Kan det være en fordel at hæve soklen tilsvarende.

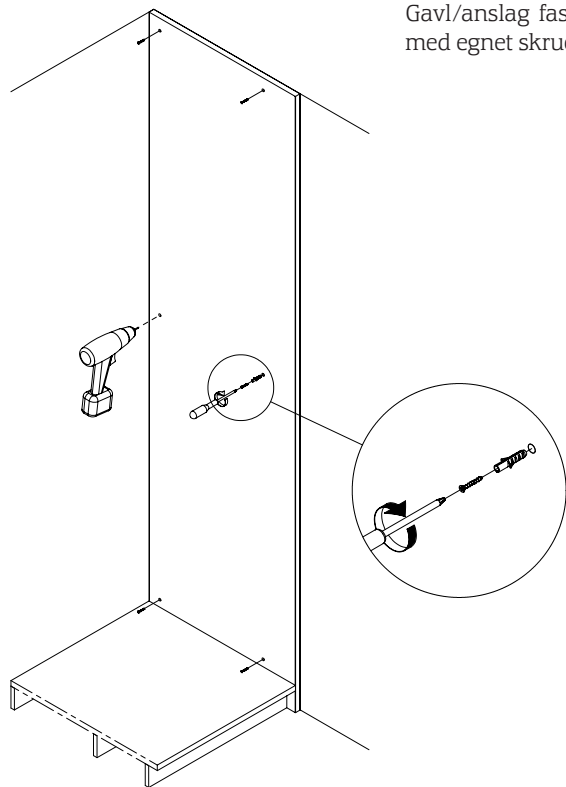
Fugt/vand må ikke komme i berøring med soklerne, da disse kan tage skade. F.eks. bør gulvvaske i nærheden af soklerne foregå uden store mængder vand.

Husk af fjerne evt. beskyttelsesfilm fra sokler efter montering.

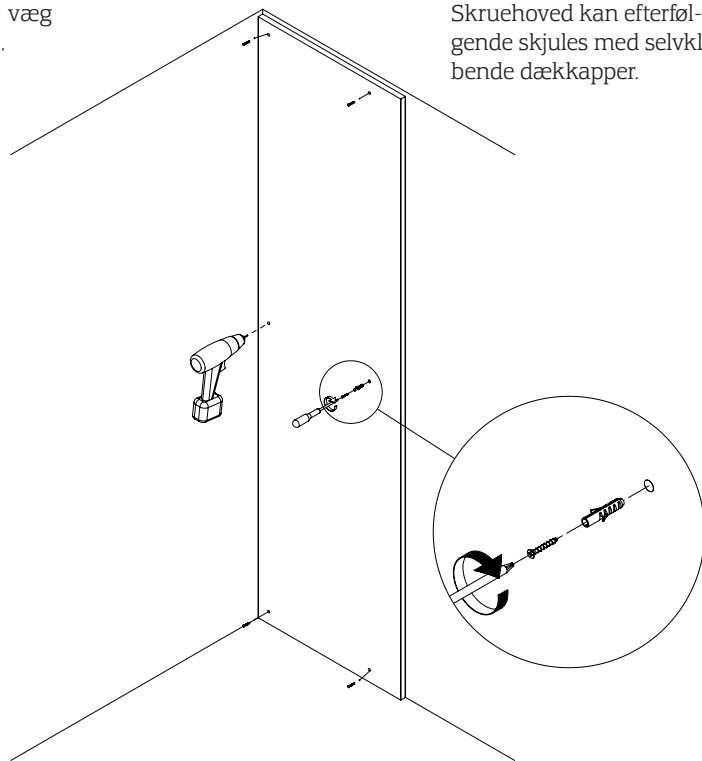
Ved meget store skævheder i gulvet klodses soklen midlertidigt op, så den er i vater. Ved hjælp af en klods, der har samme højde som den højeste opklodsning, streges skævheden op nederst på soklen, som herefter skæres til.



## MONTERING AF GAVLE OG SOKLER

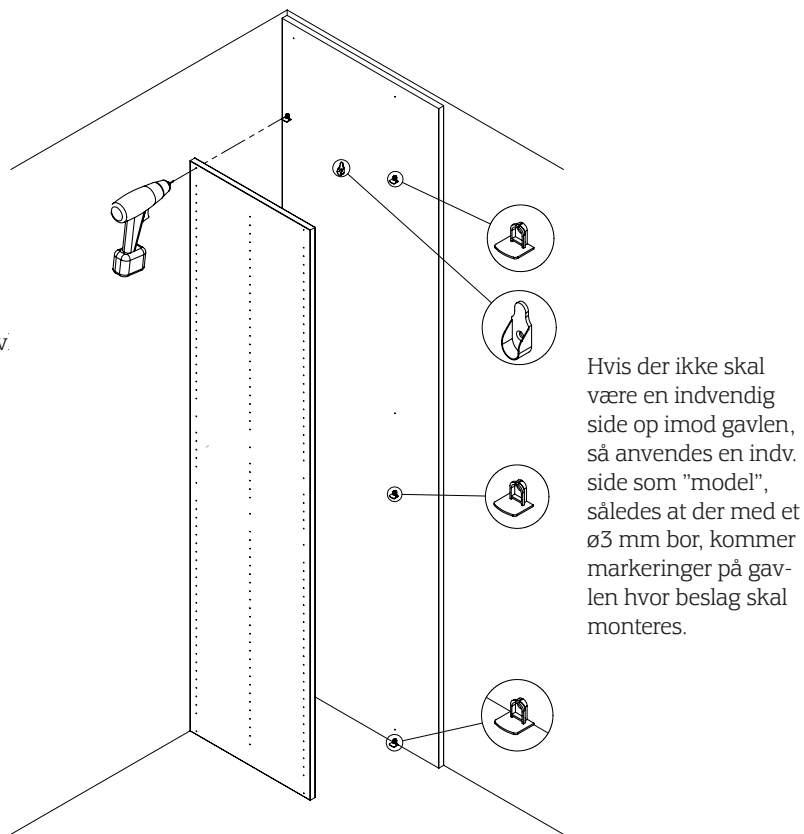
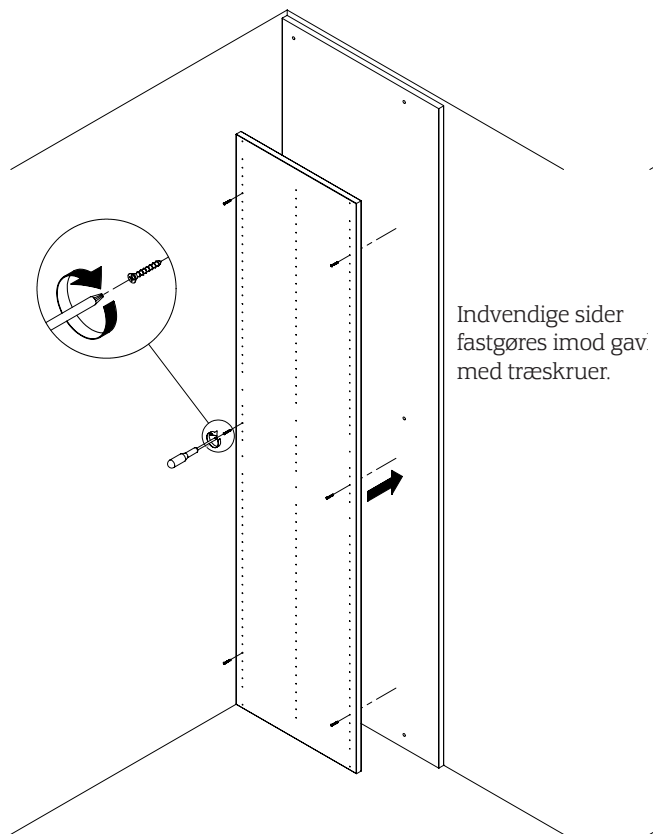


Gavl/anslag fastgøres i væg med egnet skruer/plugs.

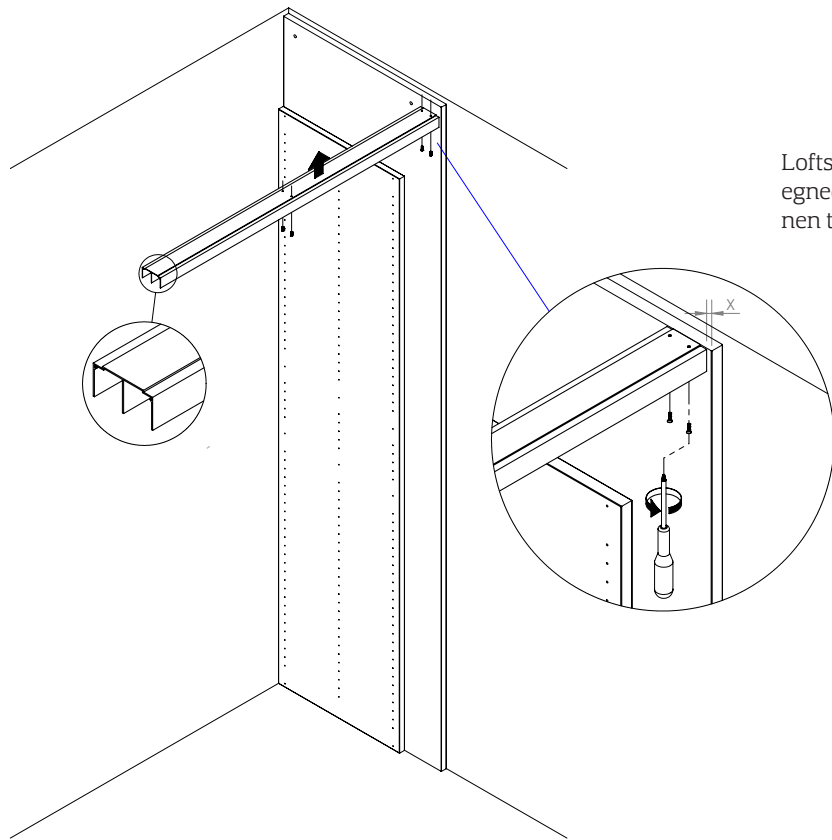


Skruerhoved kan efterfølgende skjules med selvklæbende dækkapper.

## MONTERING AF INDVENDIGE SIDER



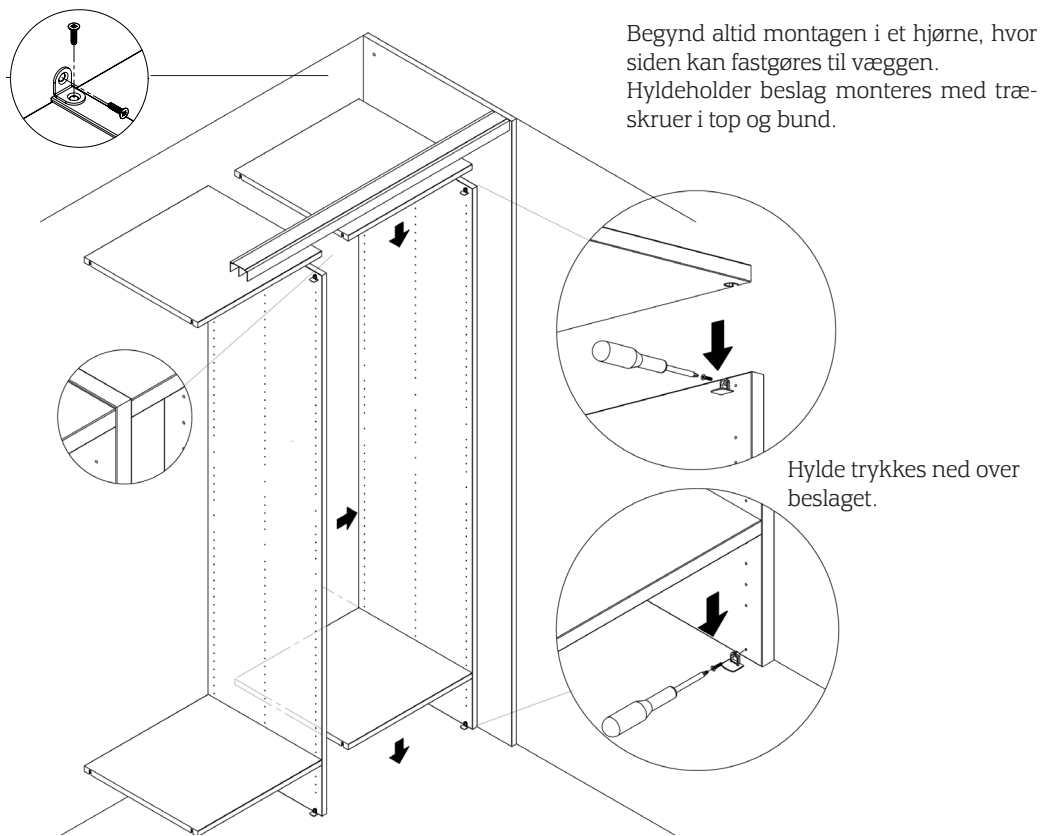
## MONTERING AF LOFTSPROFIL



Loftskinne skrues op i loft eller tagplade med egnede skruer. Der skal evt. bores for i loftsskin-  
nen til skruer.

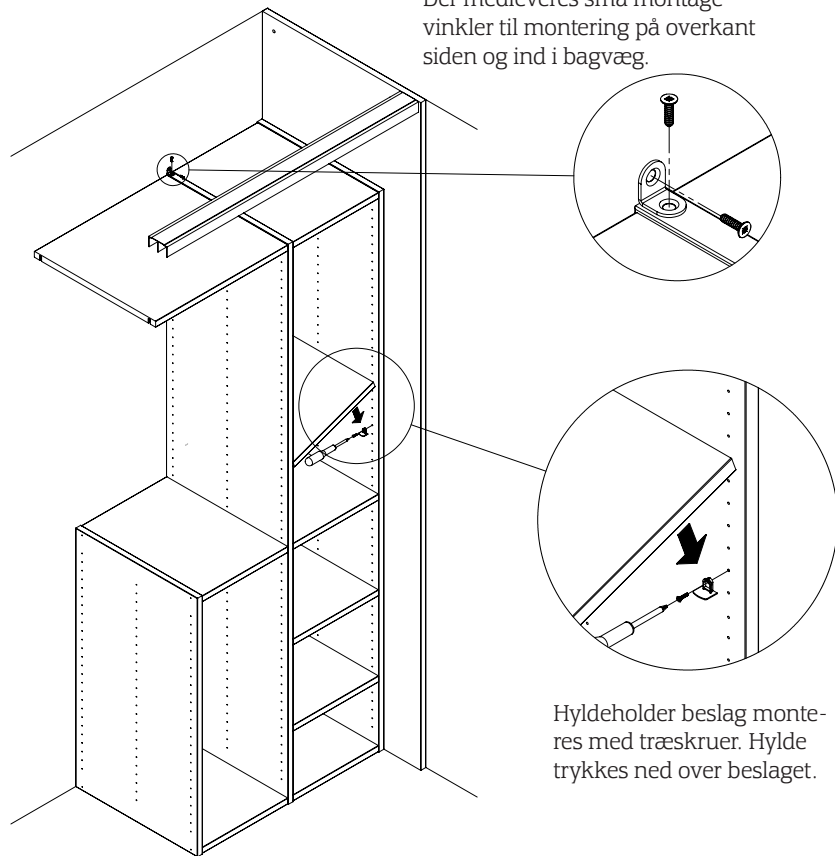
Pas på ikke at vride loftsskin-  
nen, når den skrues op.

## MONTERING AF TOP OG BUND

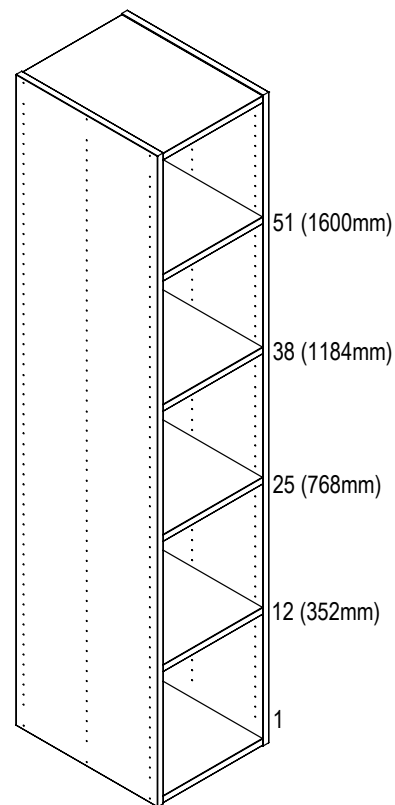


## MONTERING AF HYLDEBESLAG

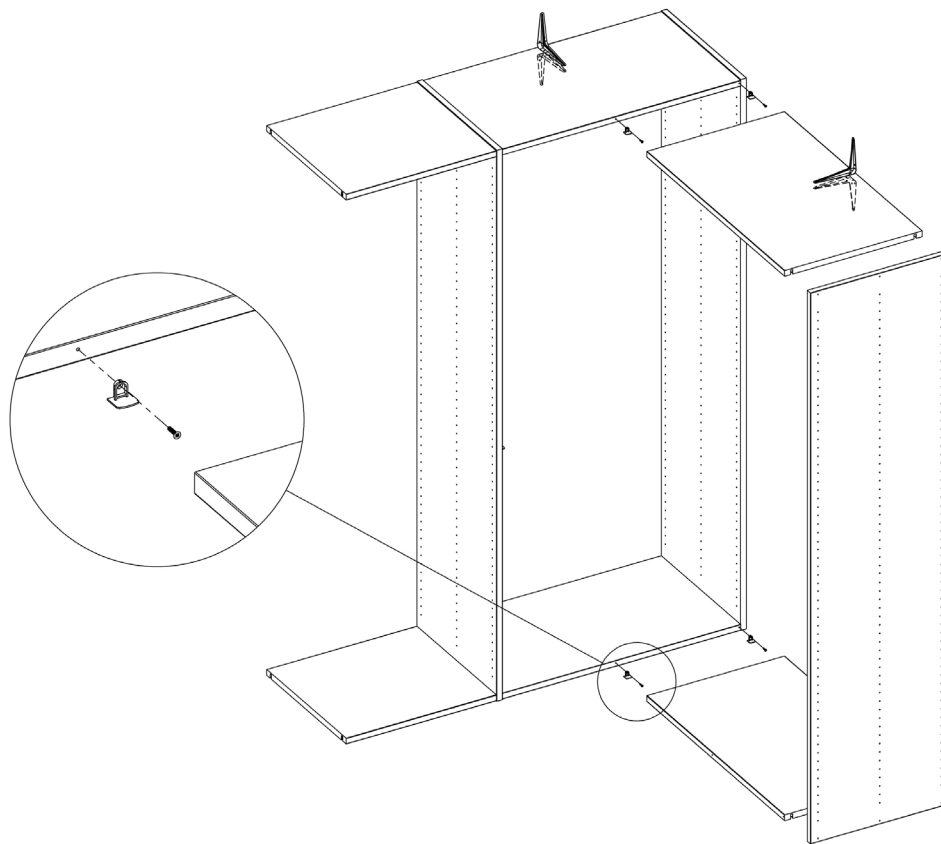
Der medleveres små montage vinkler til montering på overkant siden og ind i bagvæg.



Hyldeholder beslag monteres med træskruer. Hylde trykkes ned over beslaget.



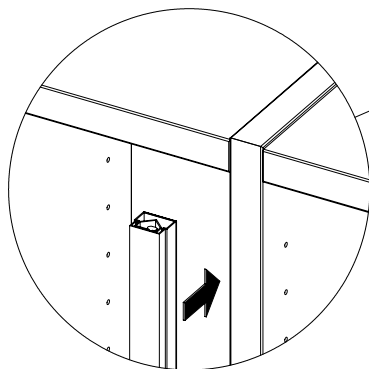
## HJØRNELØSNING I 22 MM MED HJØRNE FLEX HYLDER



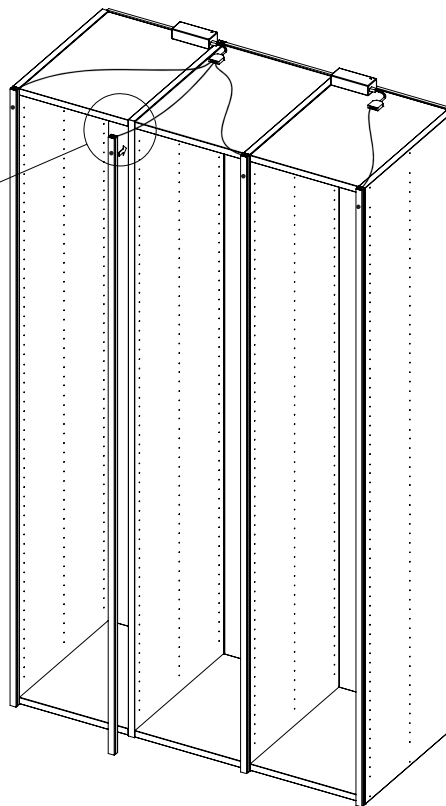
Ved hylde længde  $\geq 700$  mm skal der monteres vinkler til at bære hylden, da den ellers vil komme til at hænge.

## MONTERING AF LED-LYS PÅ 22 MM KØRPUSSIDER

Kørpussider  
inden m



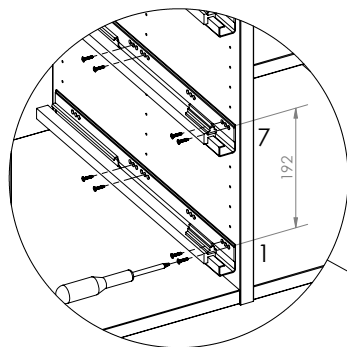
Beskyttelsespapir afmonteres "nedefra" hvorefter listen styres samtidig med papiret trækkes af. Den skal "sidde der" første gang lys listen trykkes godt fast.



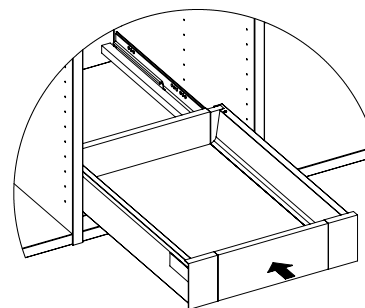
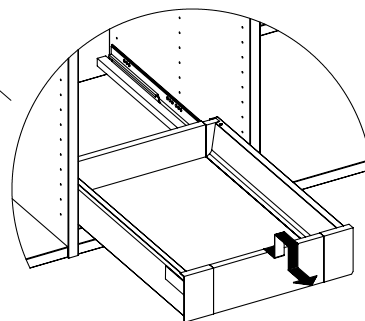
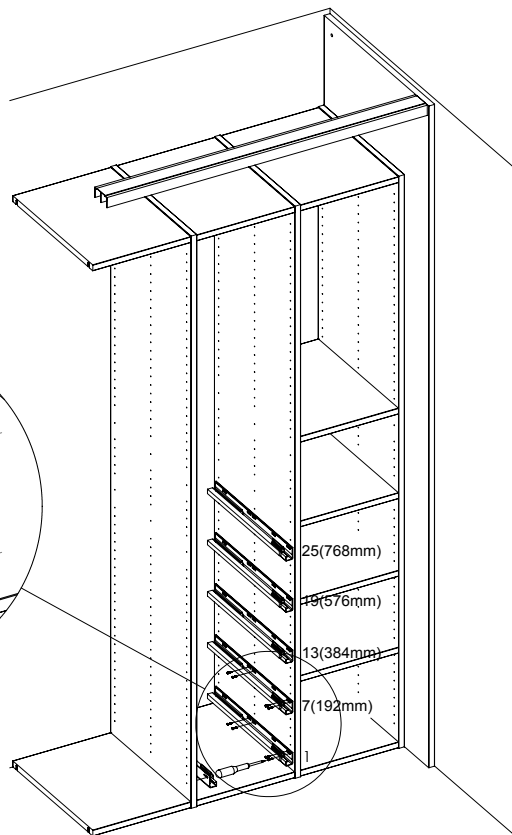
LED transformeren kan trække fra 1 stk. til 3 stk. lys. Sensoren tænder og slukker automatisk ved bevægelse.

## MONTERING AF LUX BAKKER

Korpus skinne beslag  
placering-afstande til Lux  
bakke



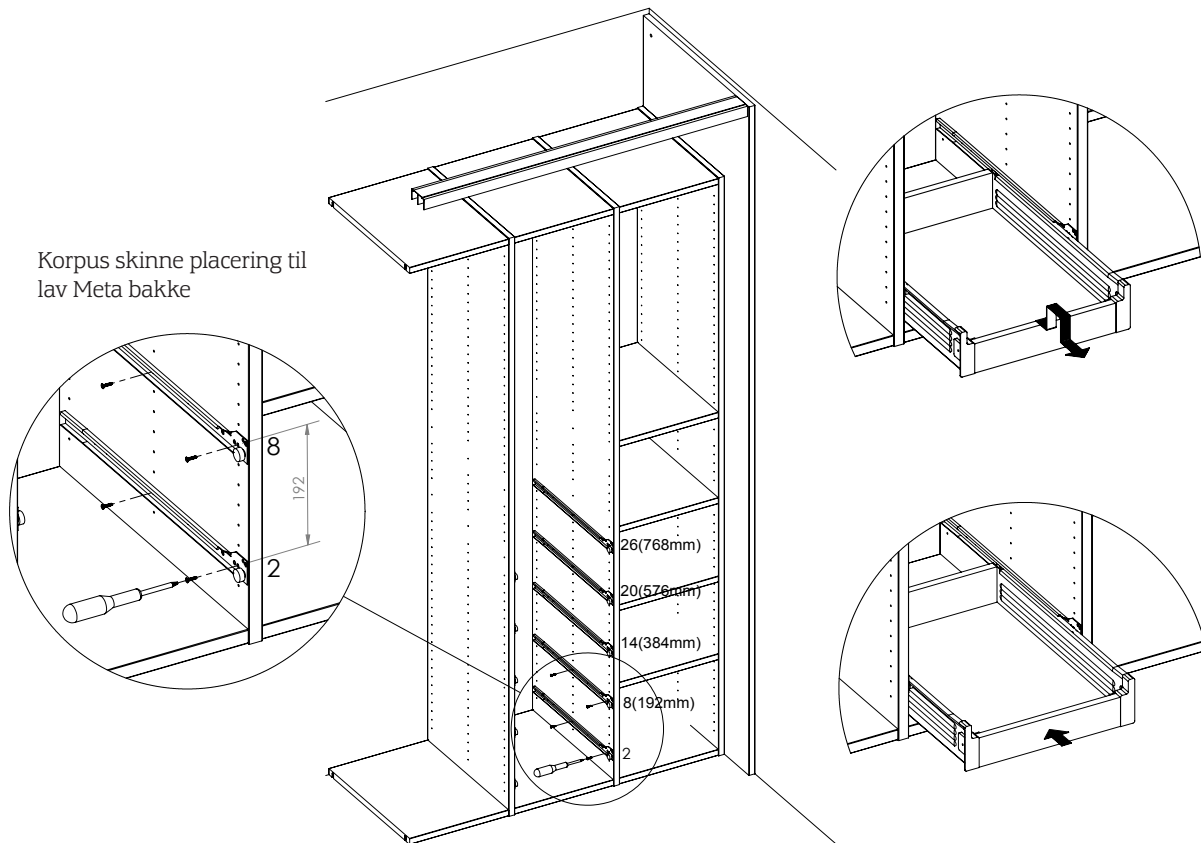
Der anvendes 4 stk. træ-  
skruer per korpuskinne.





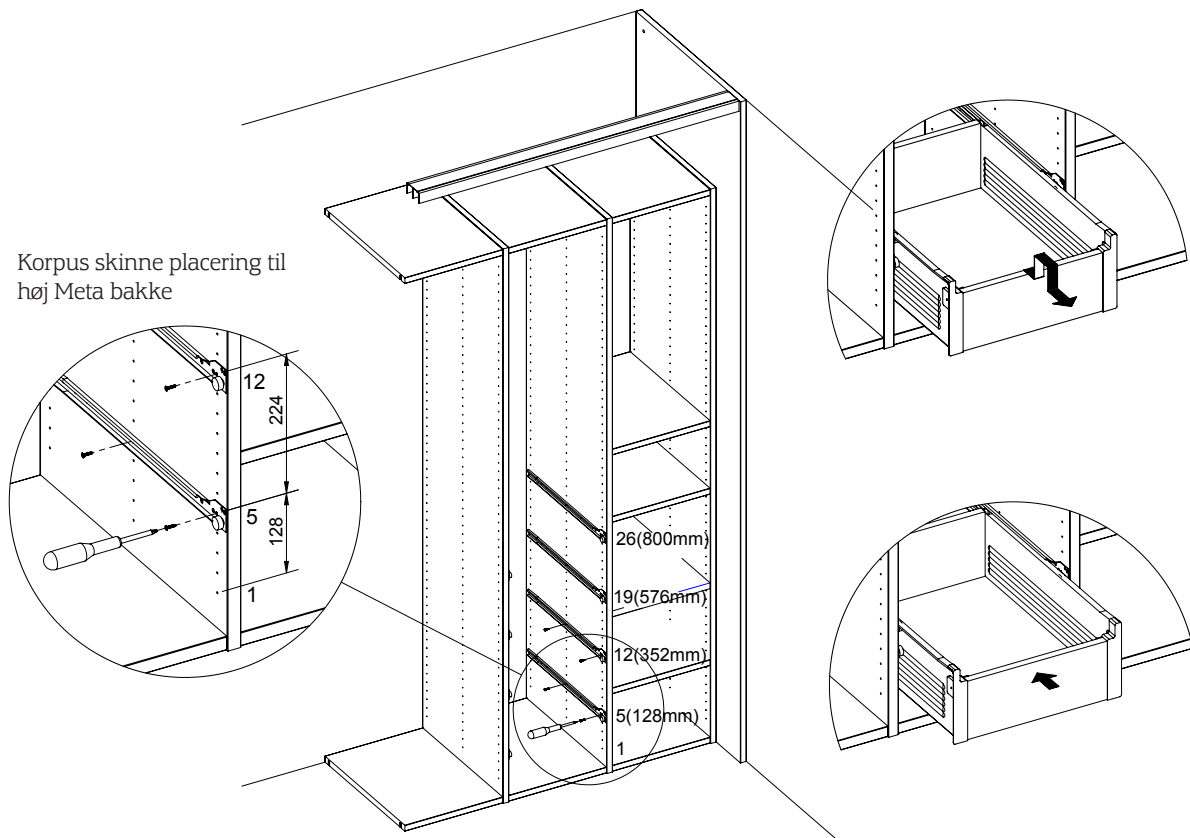
## MONTERING AF LAV META BAKKE

Korpus skinne placering til lav Meta bakke



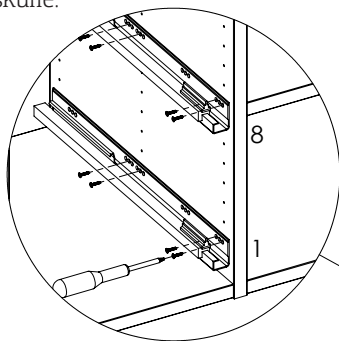
## MONTERING AF HØJ META BAKKE

Korpus skinne placering til  
høj Meta bakke

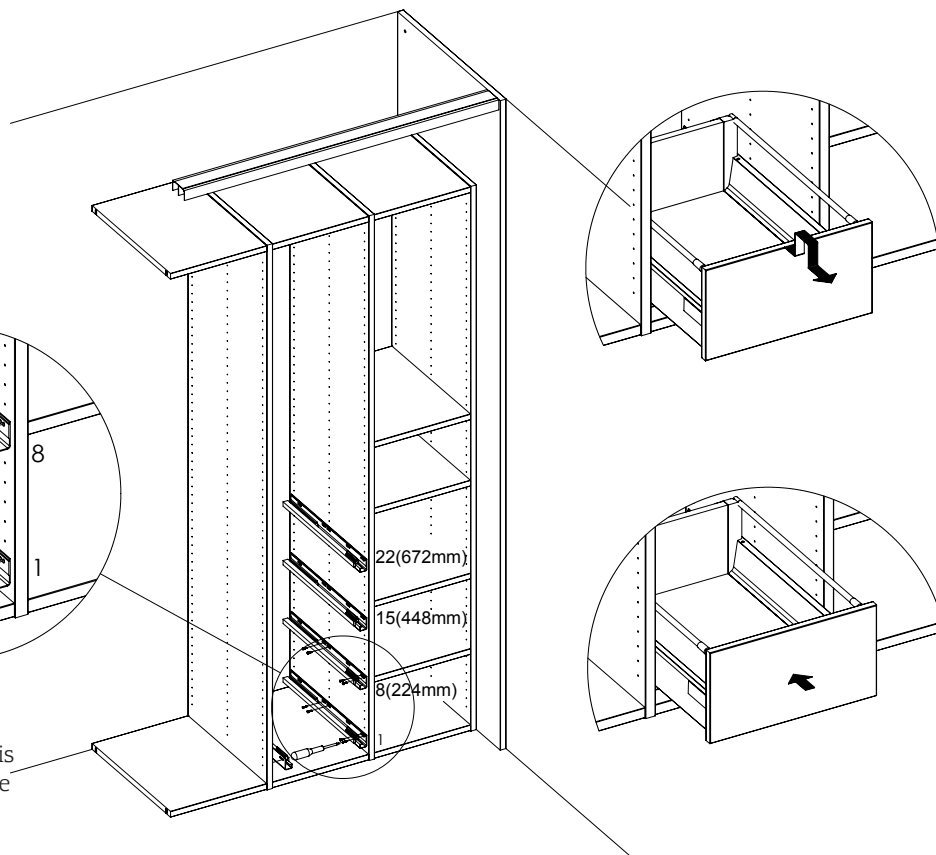


## MONTERING AF LUX SKUFFE

Korpus skinne placering til Lux skuffe.

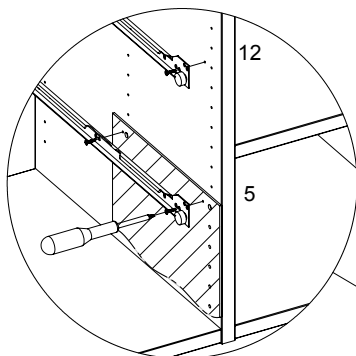


Der anvendes papirskabelon, som er medleveret, hvis fronterne skal flugte med de indvendige sider.

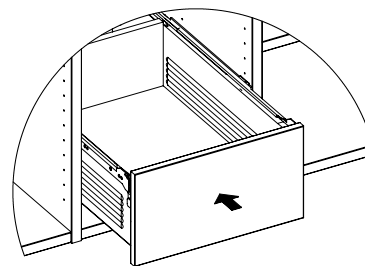
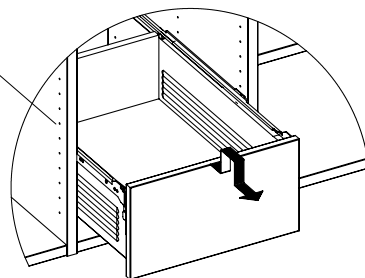
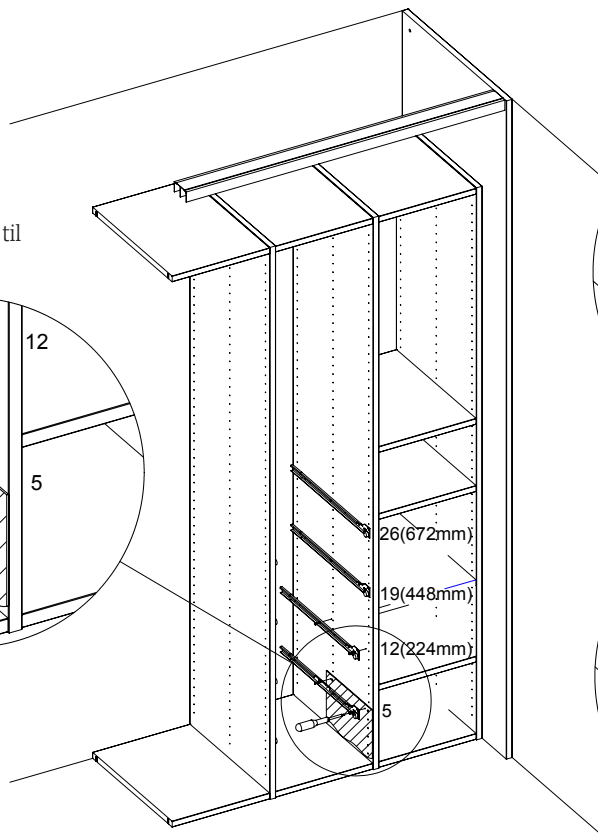


## MONTERING AF SKUFFE

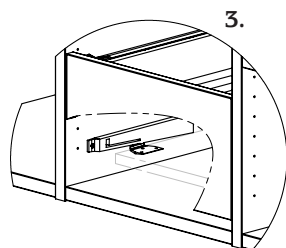
Korpus skinne placering til lav Meta skuffe.



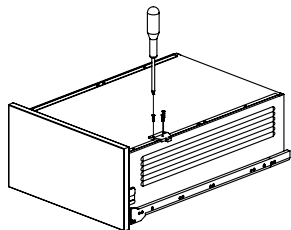
Der anvendes papir skabelonene, som er medleveret. Denne skabelon giver mulighed for at lave markeringer der flytter skuffefronten ind i niveau med forkant af siderne.



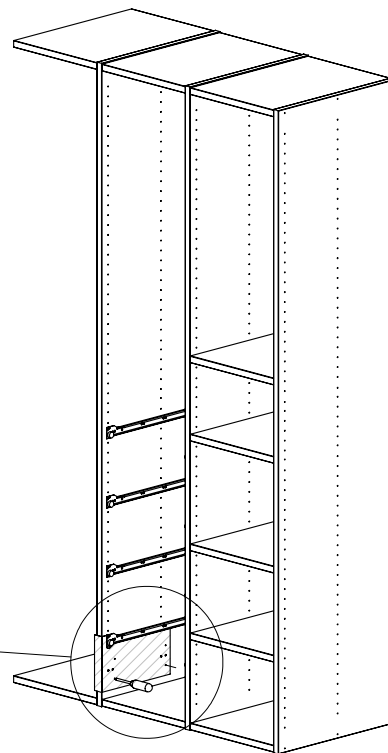
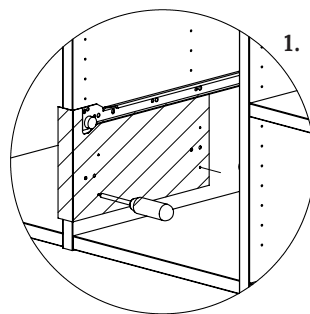
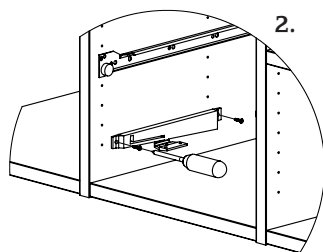
## MONTERING AF META DÆMPER



Meta dæmper placeres i venstre side af skuffen, der er ingen dæmper i højre side af skuffen.

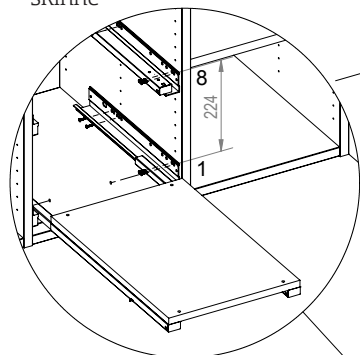


Meta dæmper placeres under meta skuffen. Der anvendes papir skabelon, som er placeret bagerst i denne vejledning.

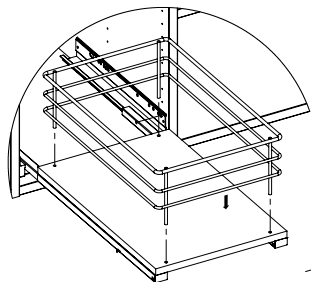


## MONTERING AF OMKRANS GITTER MED FULD UDTRÆK

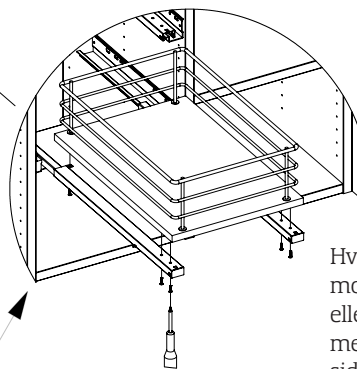
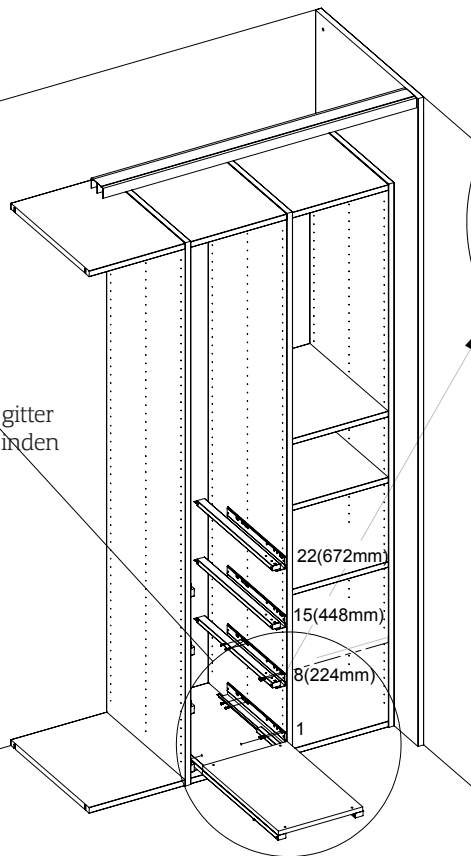
Montér 4 skruer i hver skinne



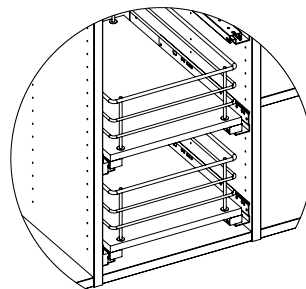
Ved montage af nederste omkrans gitter monteres udtræksplade på skinne inden denne skrues på korpus sider.



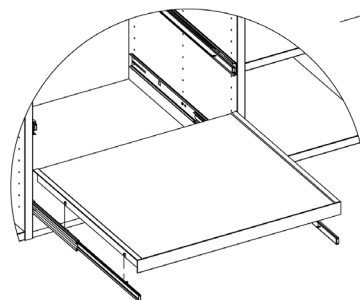
Omkrans gitter monteres til sidst



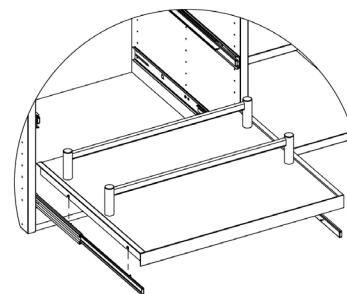
Hvis omkransgitter ønskes monteret i højde 224mm eller højere kan skinner med fordel monteres på sider først, og derefter monteres udtræksplade og gitter.



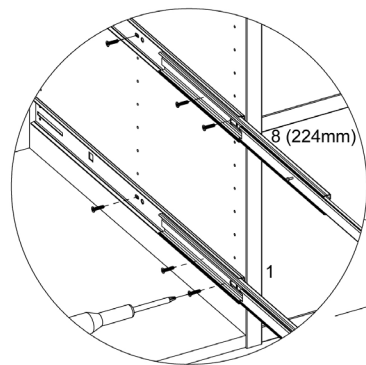
## MONTERING AF UDTRÆK MED ALUFORKANT



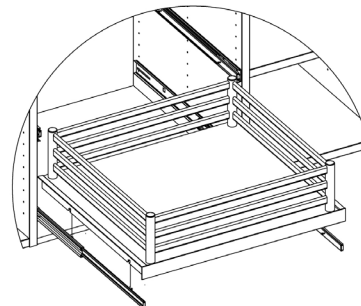
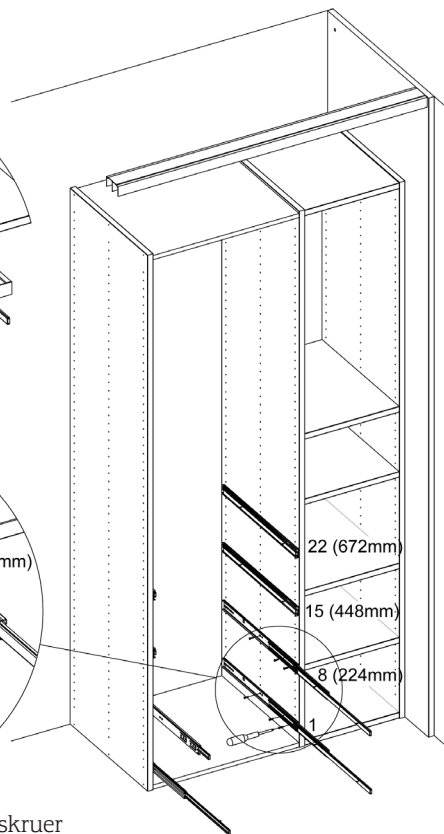
Udtrækshylde montering



Skohylde montering

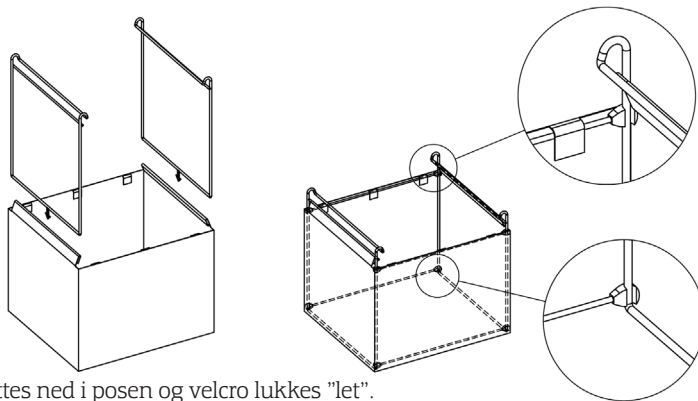


Korpus skinner monteres med 3 stk. træskruer

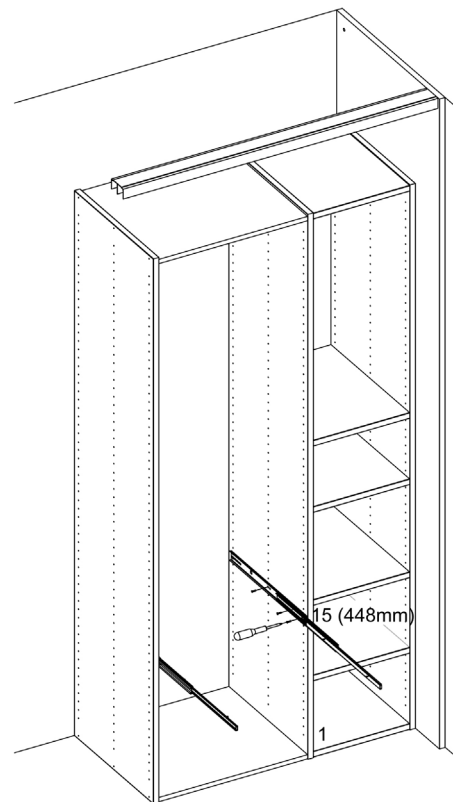
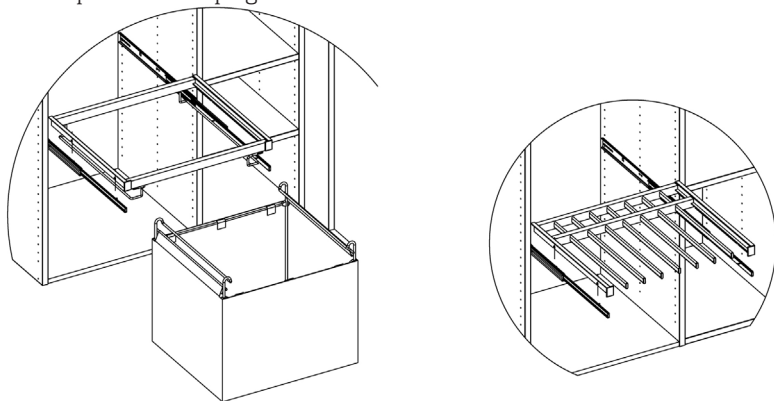


Omkrans gitter montering

## MONTERING AF VASKETØJSPOSE OG BUKSEUDTRÆK



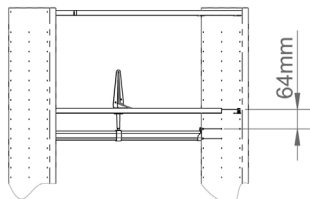
Endebøjle sættes ned i posen og velcro lukkes "let".  
Stænger klikkes på indefra i top og bund. Velcro strammes.



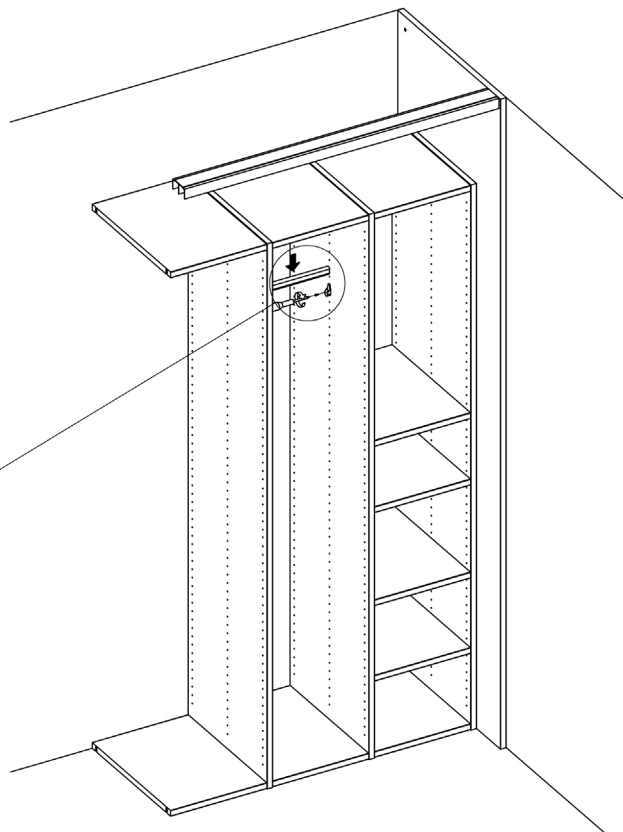
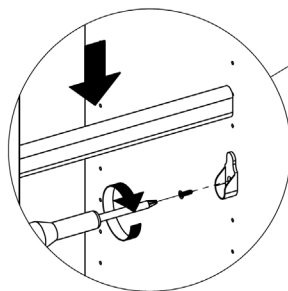


## MONTERING BØJLESTANGSHOLDER OG HYLDEVINKEL

Vinkel over hylde anbefales ved hylde bredde  $\geq 800$  mm for at forhindre nedbøjning af hylden.

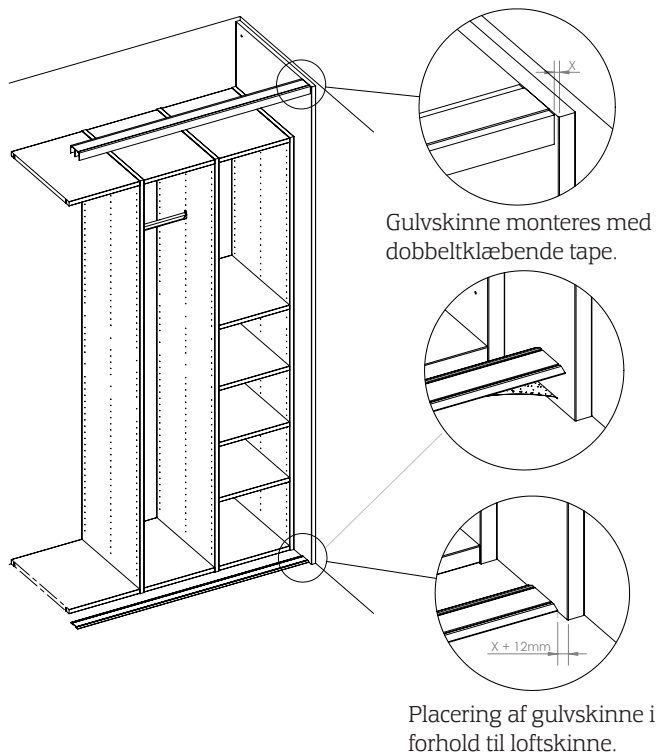


Ved bøjestangslængde på  $\geq 800$  mm bør midterholder anvendes. Bøjestangsholder monteres med træskruer og eller vinkel.

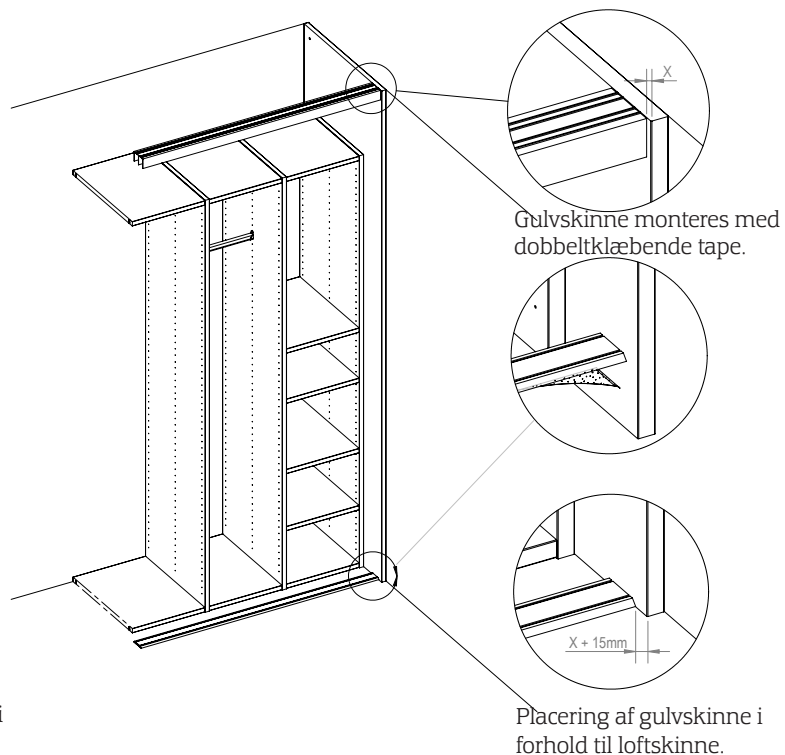


## MONTERING AF GULVPROFIL

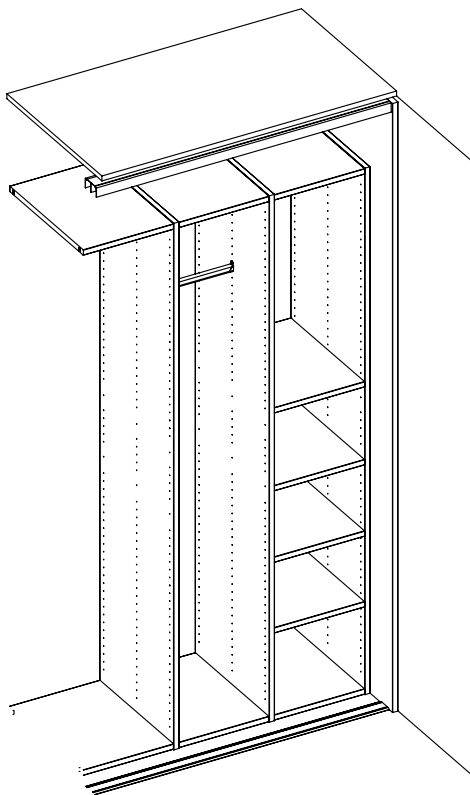
Til skydedøre med integreret hjul



Til skydedøre med påskruede hjul



## MONTERING AF TAGPLADE



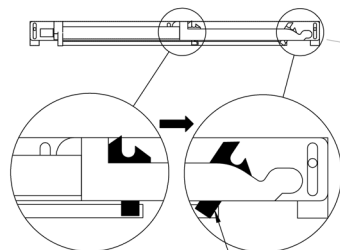
Ved anvendelse af tagplader skal disse bæres/afstives. Denne afstivning kan laves med vinkler der monteres ind i bagvæggen, hvis ikke der er bestilt indvendige sider, som tagpladen kan hvile på.

Alternativ → Afkortet indvendige side oven på siderne.

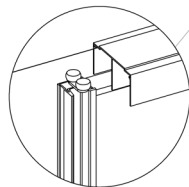
## MONTERING AF LÅGE MED DÆMPER, LÅGE BREDDE >550 MM

Montering af låge med integreret hjul.

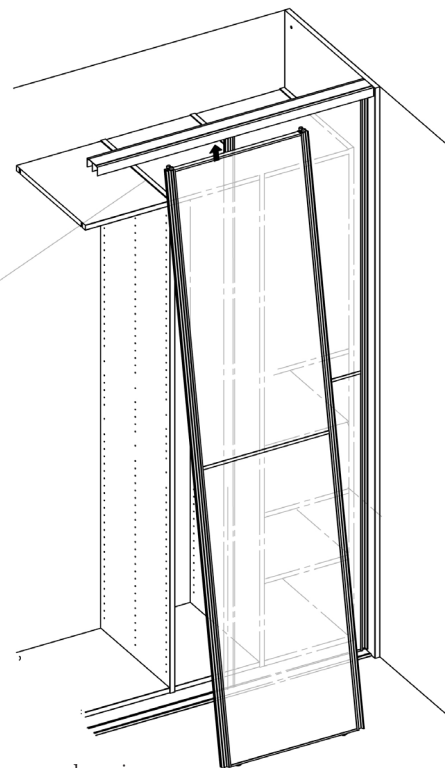
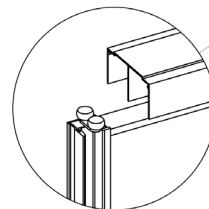
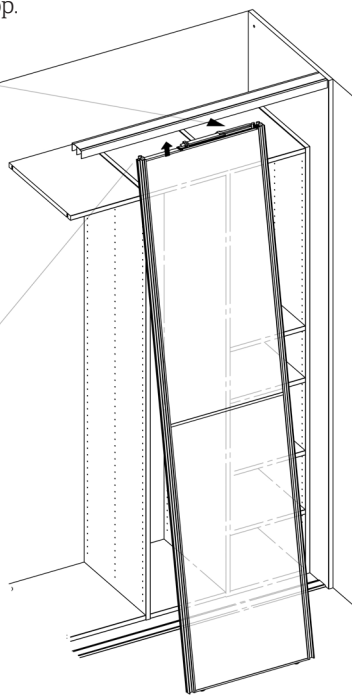
"Fangkrogen" på dæmperen skal "spændes" inden lågen sættes i skinnen (tegning) da dæmperen ellers ikke vil fungere efter montage af Pin-stop.



"Fangkrog"  
spændt



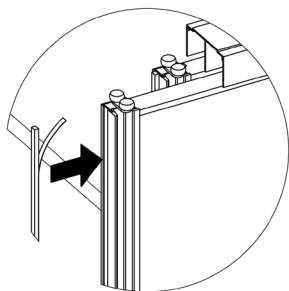
Tophjul føres i top skinne ved bagerste spor. Hjul holdes oppe således det ikke ridser gulvskinnene ved montage



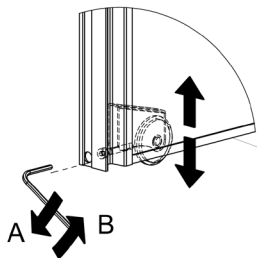
Bemærk lågernes placering er bestemt fra fabrik

## MONTERING AF ANSLAGSBØRSTE OG TILT JUSTERING AF LÅGER

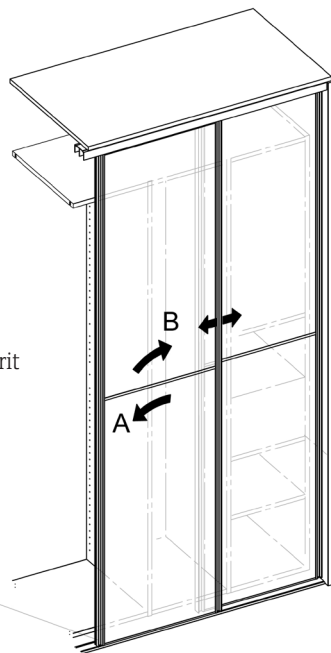
Låge med integreret hjul



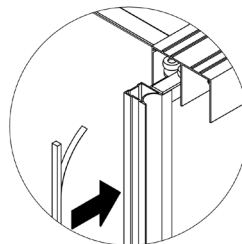
Montering af anslagsbørste.  
Husk affedtning med acetone eller sprit  
inden montering af børste.



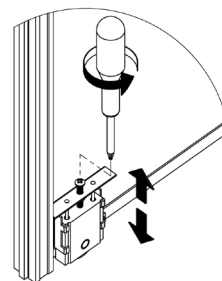
Justering af låger



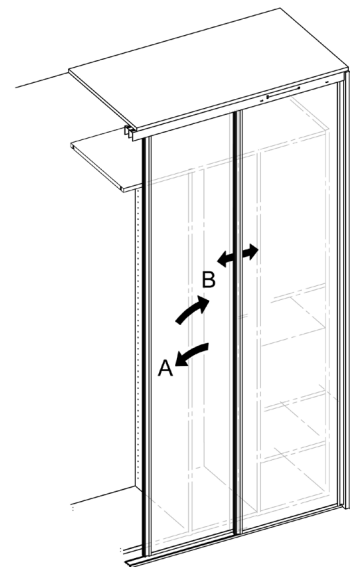
Låge med påskruede hjul



Montering af anslagsbørste

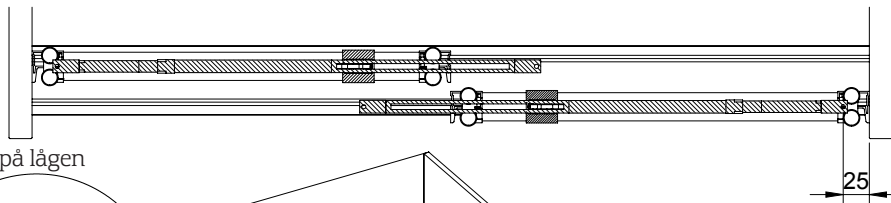


Justering af låger

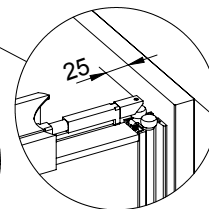
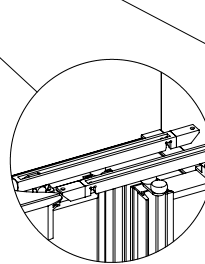
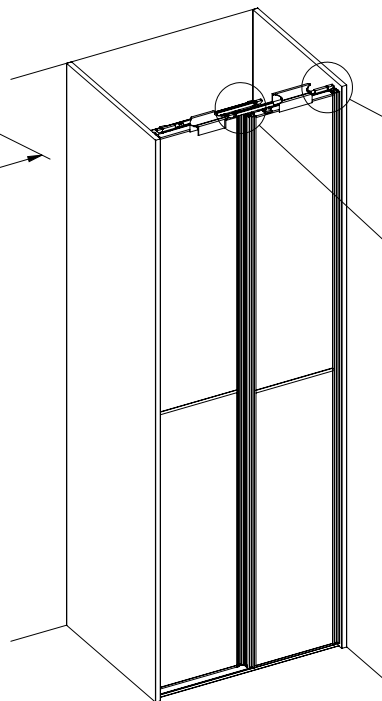
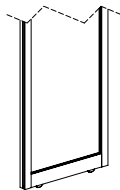
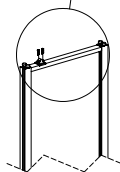
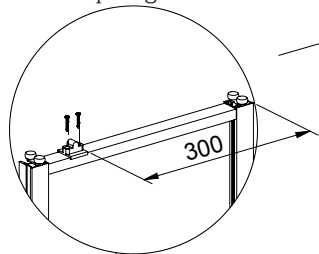


## MONTERING AF DÆMPER I LOFTSKINNE, LÅGE BREDDE <550 MM

Låge med påmonteret hjul



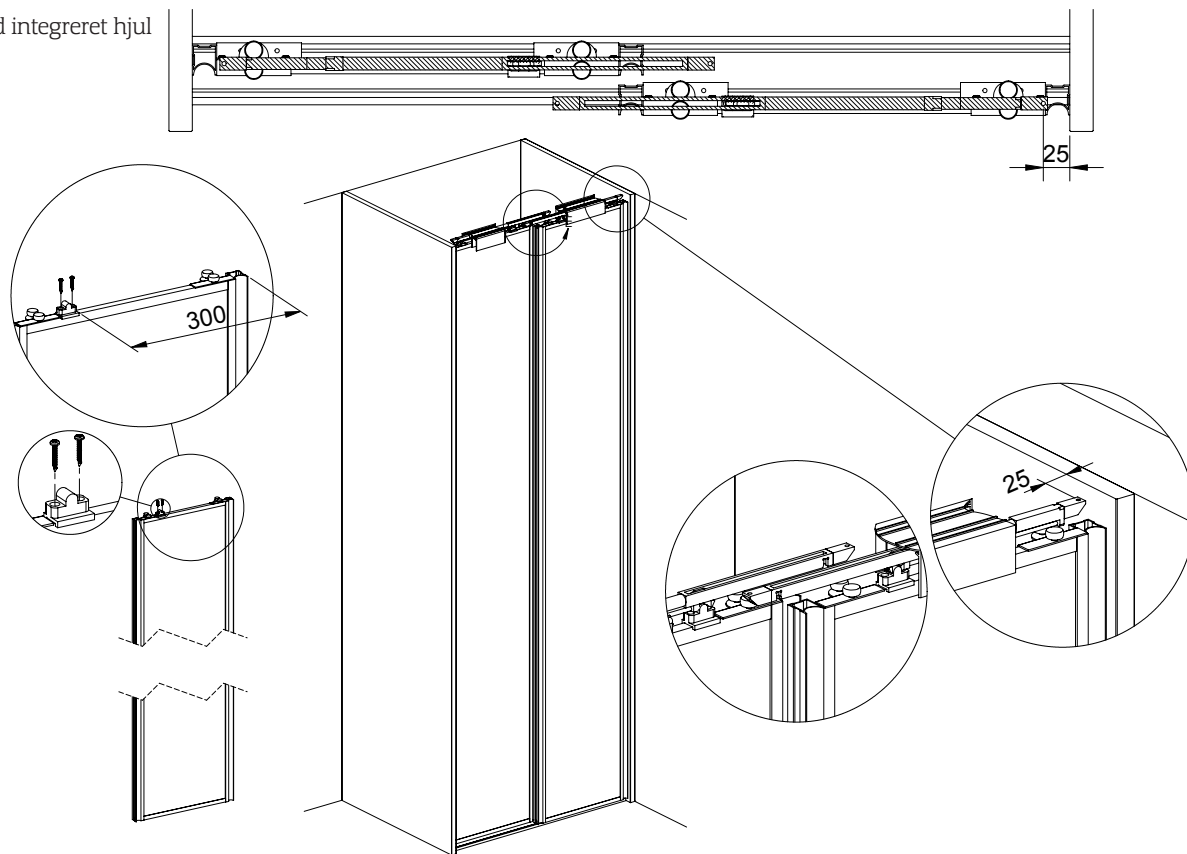
Pin stop monteres oven på lågen



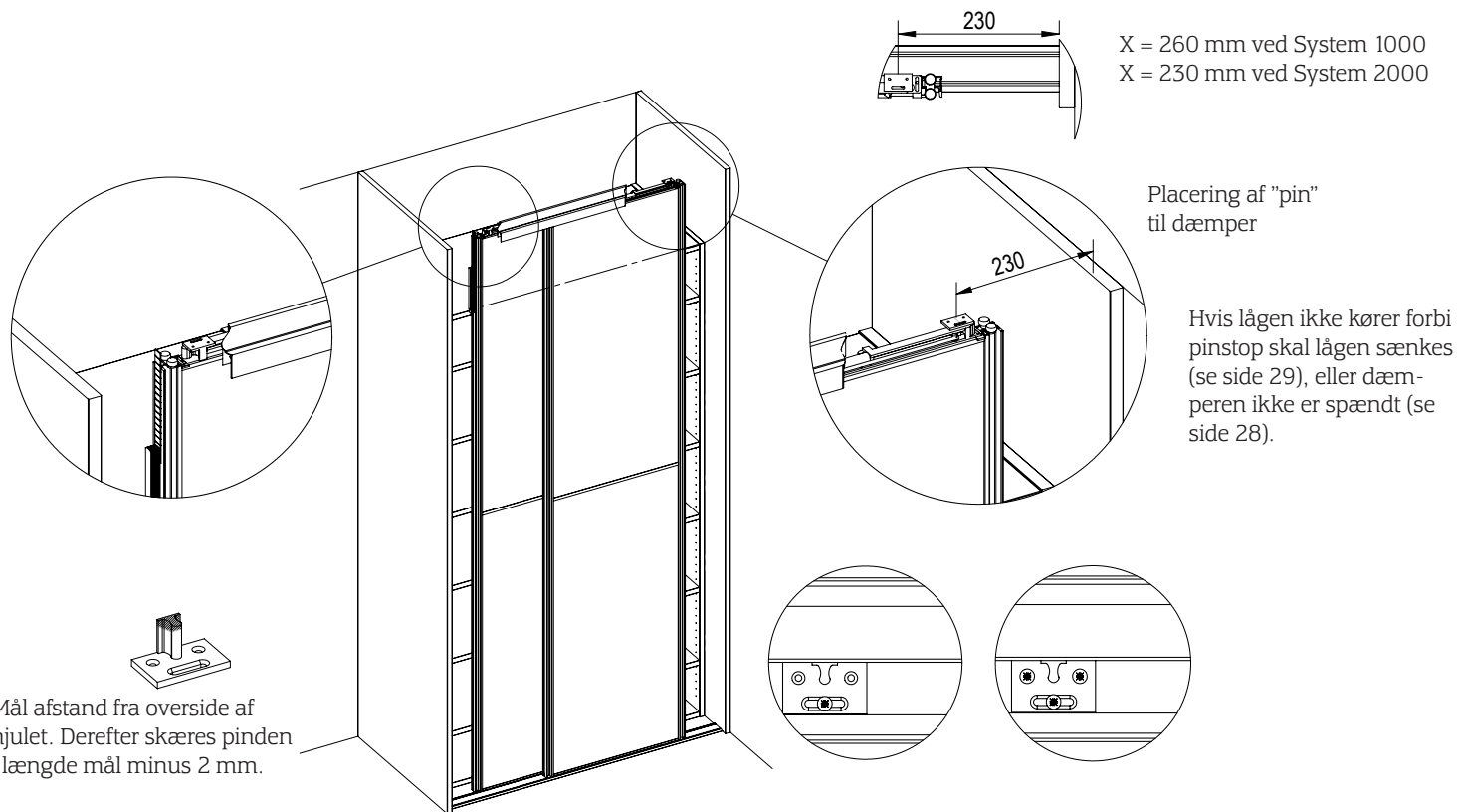
Dæmper skrues fast i loftskinnen.

## MONTERING AF DÆMPER I LOFTSKINNE, LÅGE BREDDE <550 MM

Låge med integreret hjul



## MONTERING AF PIN-STOP. LÅGER M/INTEGRERET HJUL, LÅGE BREDDE >550 MM



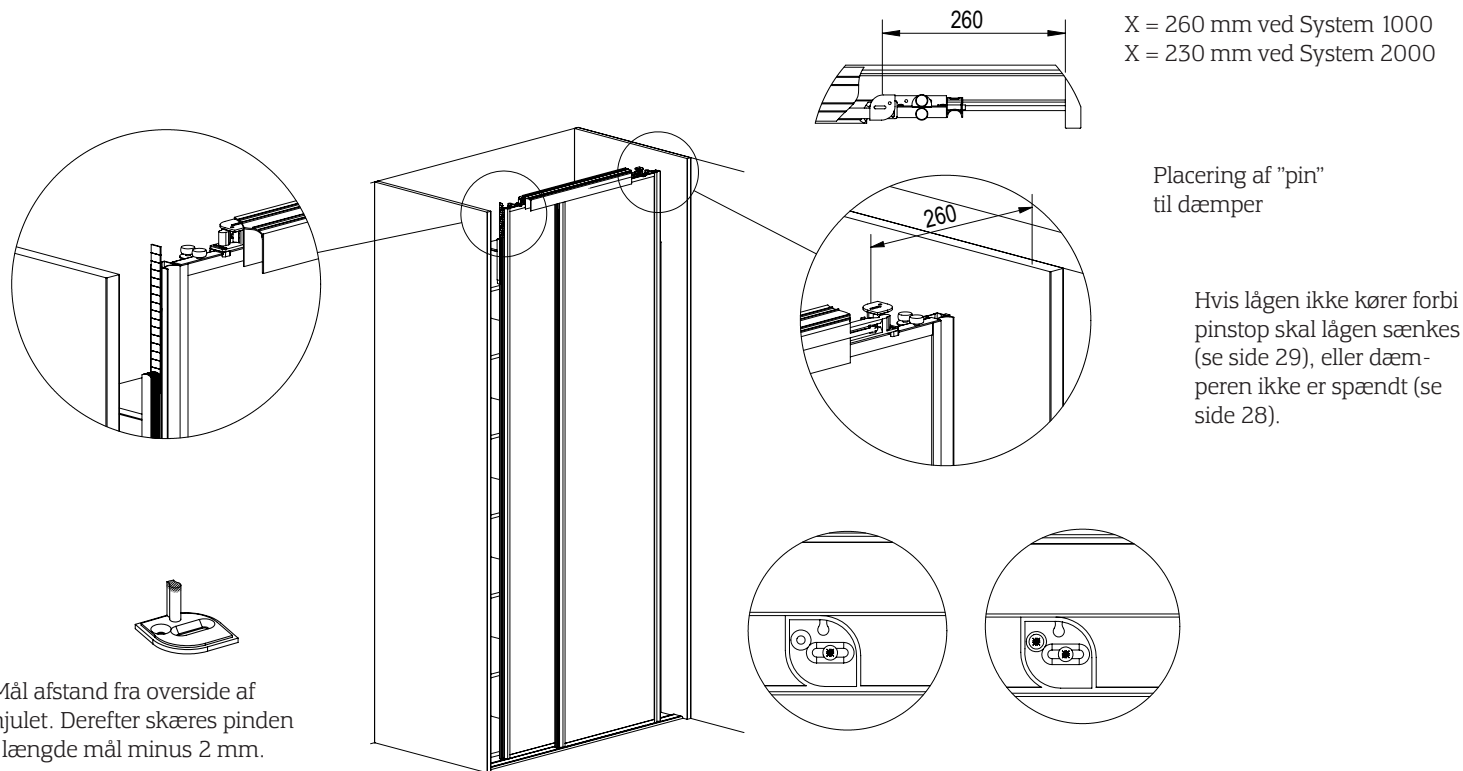
Lågen kan "tilte" når den åbnes, hvis trækket er for hårdt eller for langt nede på lågen. Dæmperen er beregnet til at virke ved et træk i en højde af  $\geq 1300$  mm

Monteres først i aflangt hul med en skrue

Pin låses fast med yderlig 2 skruer, når korrekt placering er opnået.



## MONTERING AF PIN-STOP. LÅGER M/PÅSKRUET HJUL, LÅGEBREDDE >550 MM

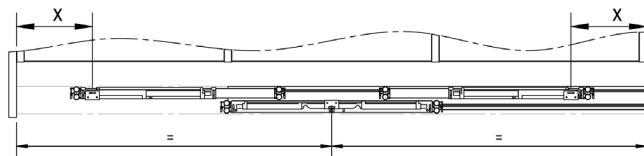
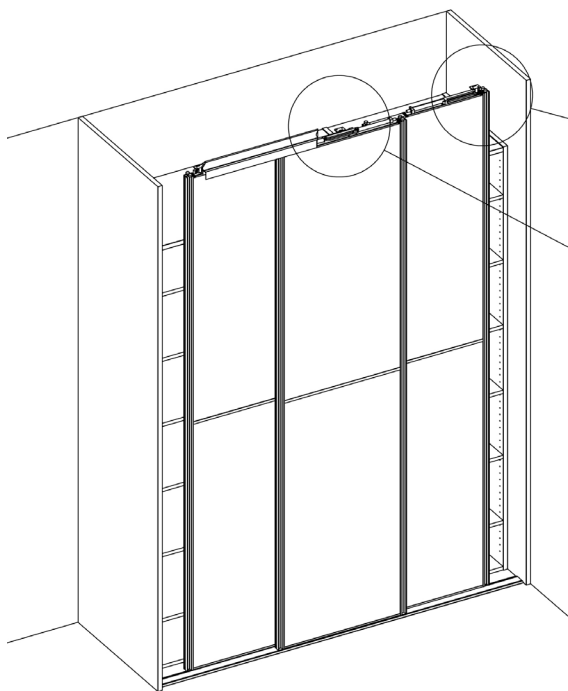


Lågen kan "tilte" når den åbnes, hvis trækket er for hårdt eller for langt nede på lågen. Dæmperen er beregnet til at virke ved et træk i en højde af  $\geq 1300$  mm

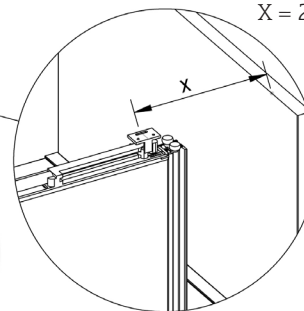
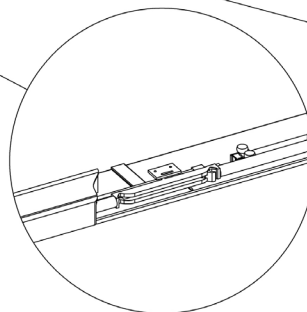
Monteres først i aflangt hul med en skrue

Pin låses fast med yderlig 1 skrue, når korrekt placering er opnået.

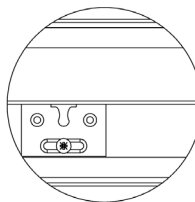
## MONTERING AF PIN-STOP, LÅGEBREDDE >550 MM



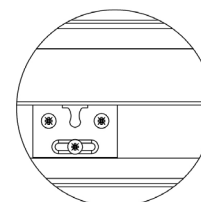
X = 260 mm ved System 1000  
X = 230 mm ved System 2000



Pin til midterste låge placeres midt på skinnen.

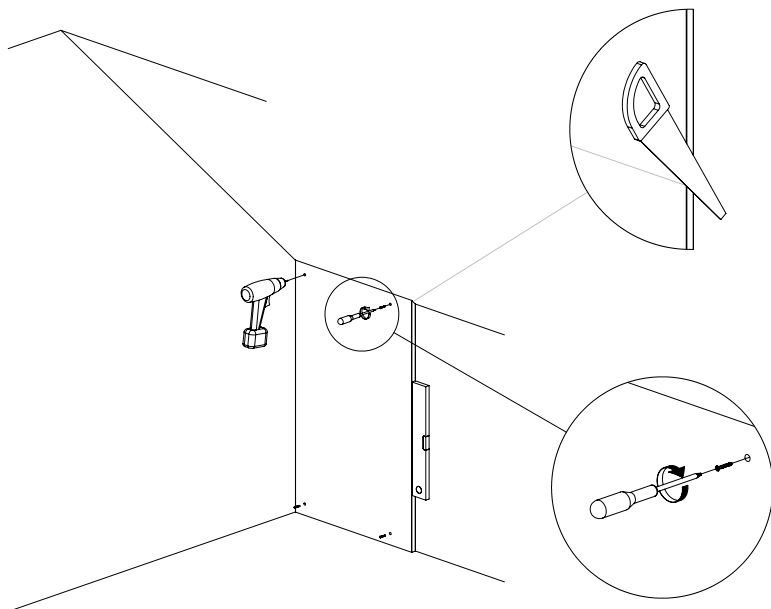


Monteres først i aflangt hul med en skrue



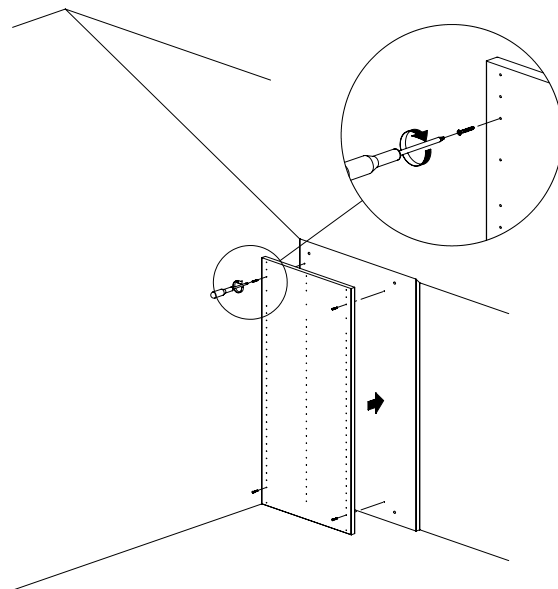
Pin låses fast med yderlig 2 skrue, når korrekt placering er opnået.

## MONTERING AF GAVL VED SKRÅVÆG



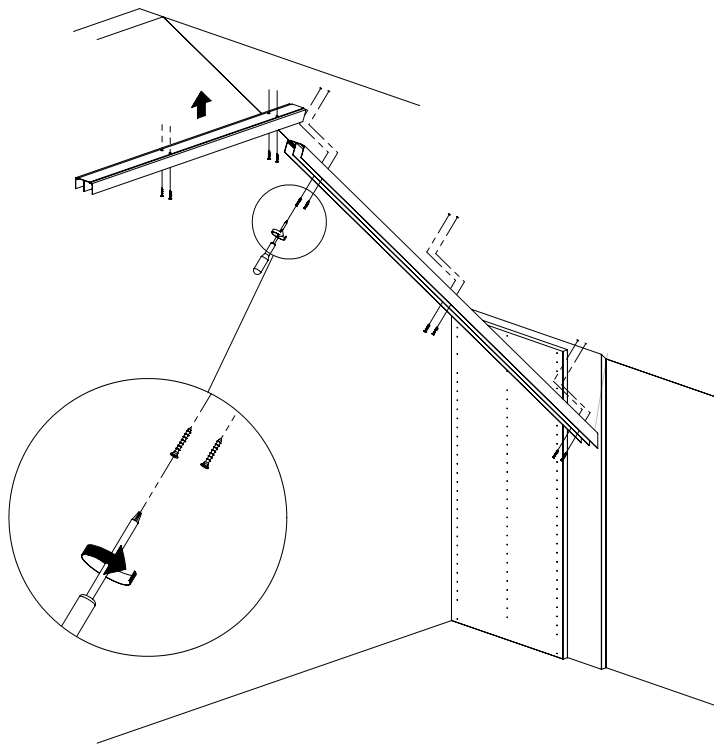
Montering af gavl/anslag ved skråvæg.  
Gavlen/anslag skal være i lod og fastgøres  
til væggen

Gavlen/anslag skæres til i forhold til væg-  
gen.



Indvendig side fastgøres til gavl/væg.

## MONTERING AF LOFTSPROFIL VED SKRÅVÆG

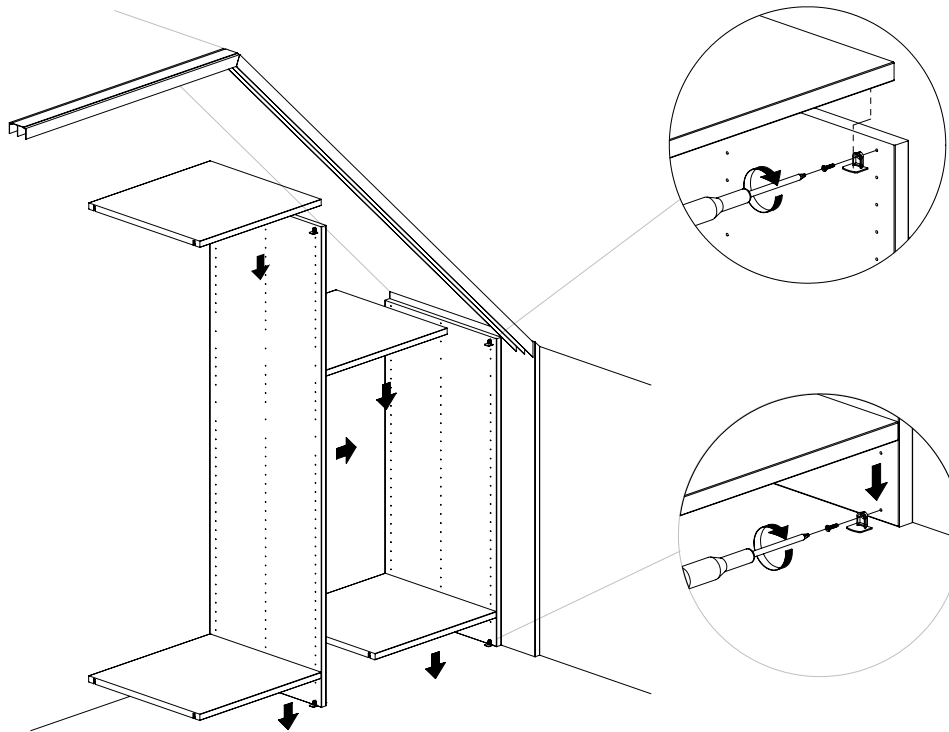


Loftsskinne leveres i bestilt længde og smig således den passer.

Loftsskinnen monteres på skråvæg og loft.

Der bores evt. for skruer.

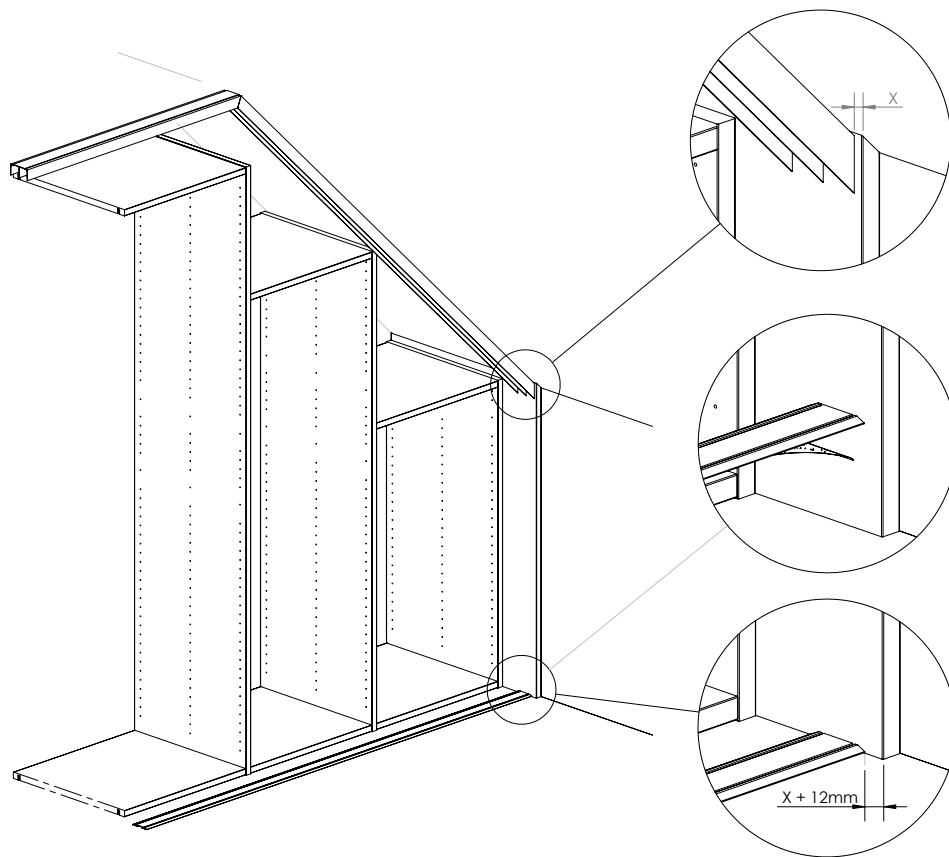
## MONTERING AF TOP OG BUND VED SKRÅVÆG



Hyldeholder beslag monteres med træskruer i top og bund.

Hylde trykkes ned over beslaget.

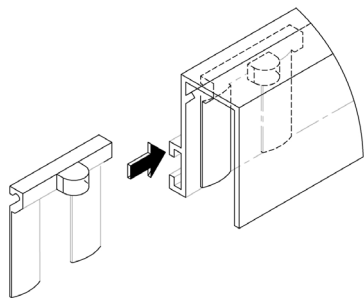
## MONTERING AF GULVPROFIL VED SKRÅVÆG



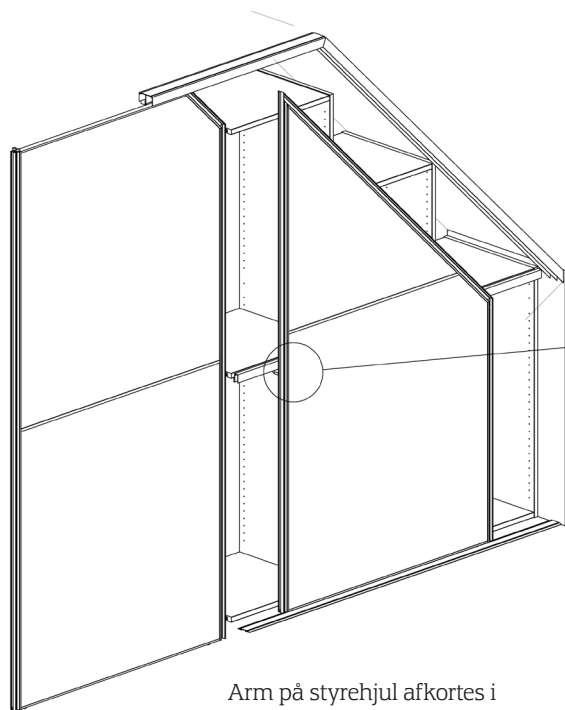
Gulvskinne placeres i forhold til lofts-  
skinne. Sæt en låge på skinnerne for at  
få korrekt placering.

Gulvskinnen monteres med dobbelt-  
klæbende tape.

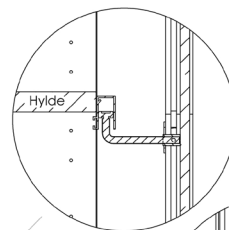
## MONTERING AF POSITIONSSTOP OG SKRÅSTYR



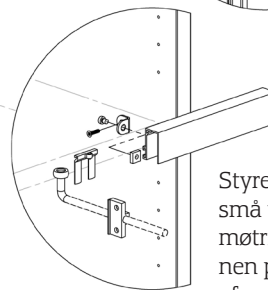
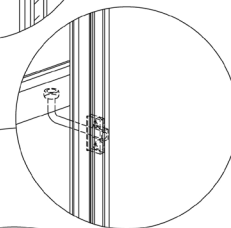
Positionsstop fastgøres med umbraco nøgle i styreskinne.



Arm på styrehjul afkortes i forhold til afstand fra bagside låg til styreskinne.

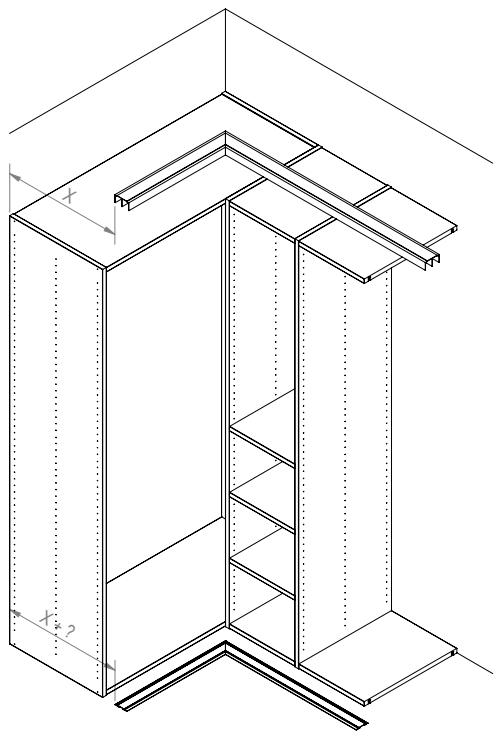


Ved skrå låger hvor der ikke er plads til top hjul monteres styrehjul også ved bagkant.

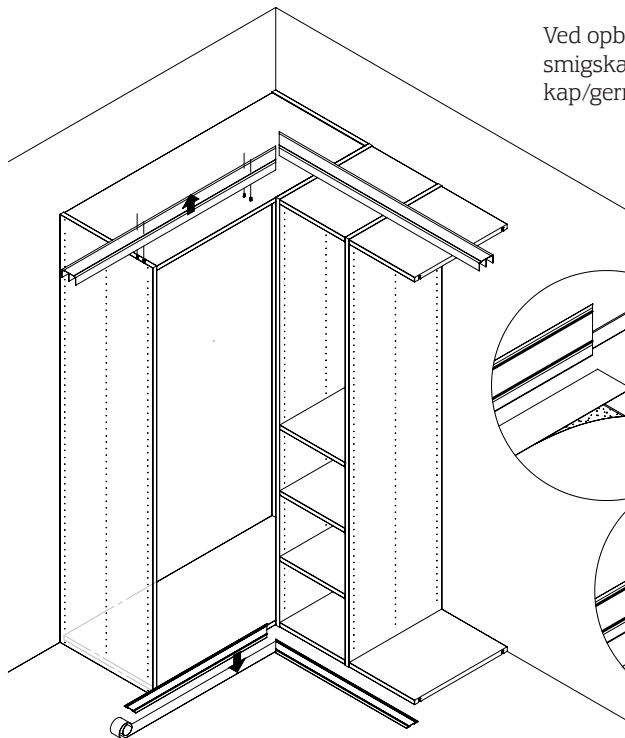


Styreskinne monteres med små vinkler og 4-kantet møtrik i en højde, så skinne passer med overkant af en hylde.

## MONTERING AF LÅGER VED VINKEL SAMLING



$x + ?$  = justeres således lågen er i lod.



Ved opbygning af vinkel hjørne smigskæres gulvskinne med en kap/gerringssav med HM-Klinge.

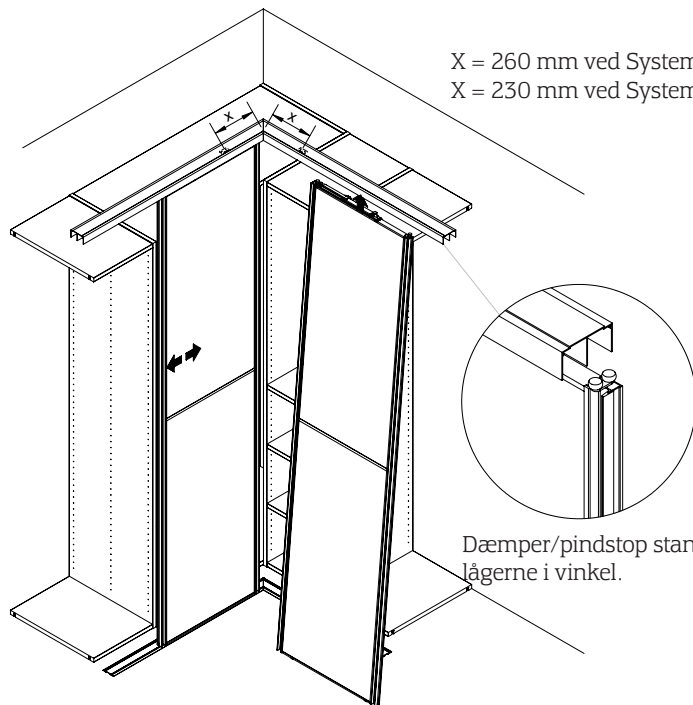
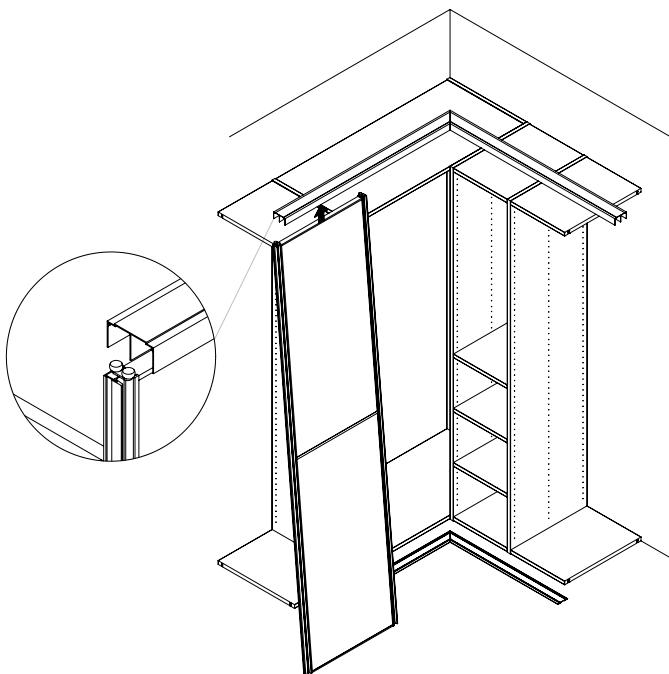


## MONTERING AF LÅGER VED VINKELSAMLING

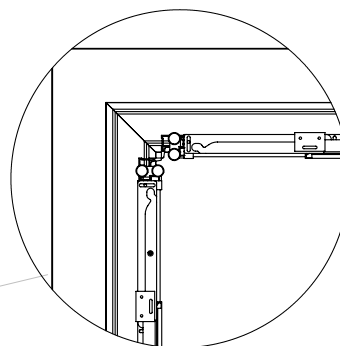
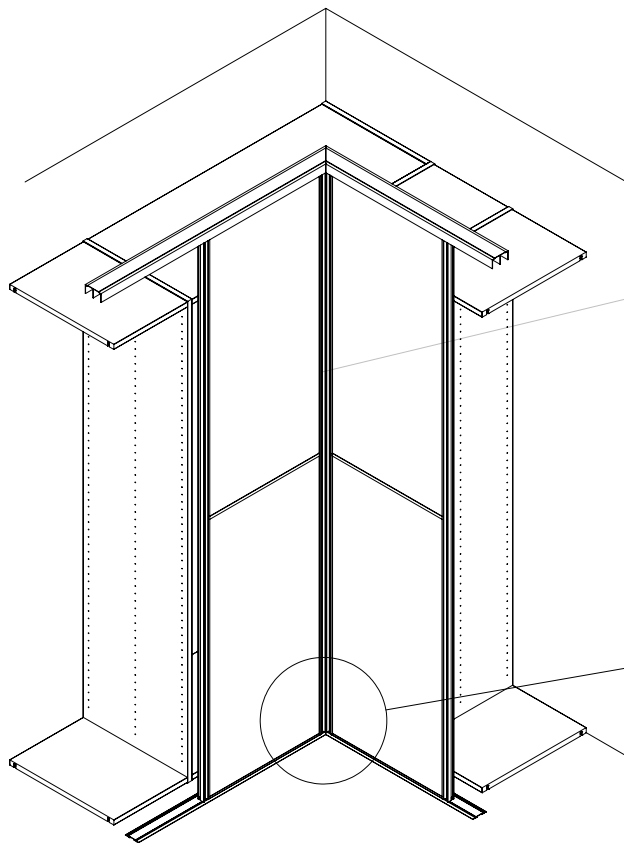
Låger i et hjørne monteres begge i yderste spor.

X = 260 mm ved System 1000

X = 230 mm ved System 2000

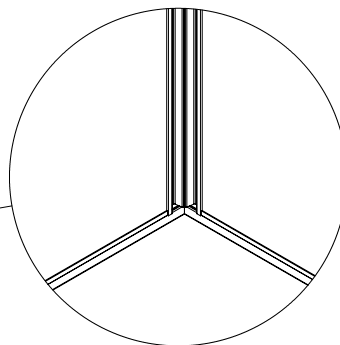


## JUSTERING AF LÅGER VED VINKELLÅGE ANSLAG

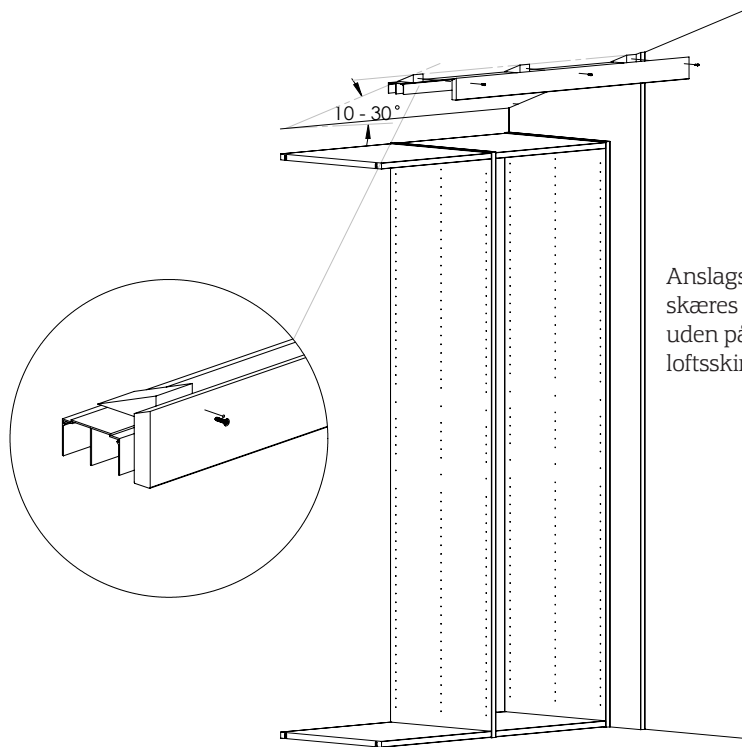
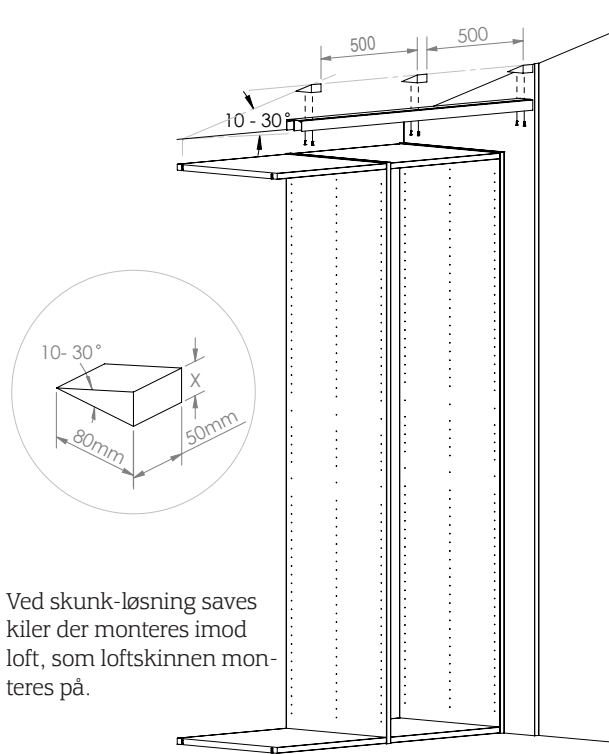


Låger justeres således de stopper grebsprofil imod grebsprofil. Denne placering låses med dæmper eller positionstop.

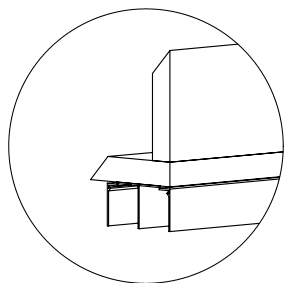
Pinstop/dæmper standser lågerne og justeres således begge grebsprofiler på lågerne i hjørnet kan anvendes.



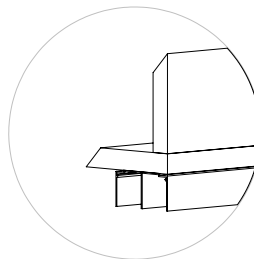
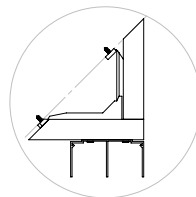
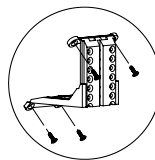
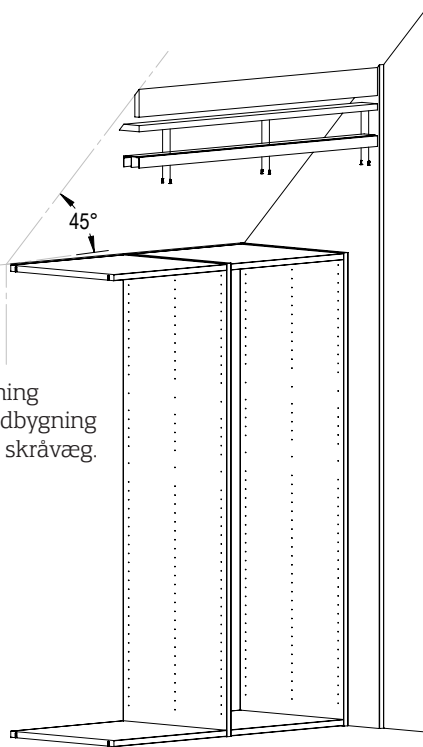
## MONTERING AF LOFTSPROFIL VED SKUNK LØSNING 0-30°



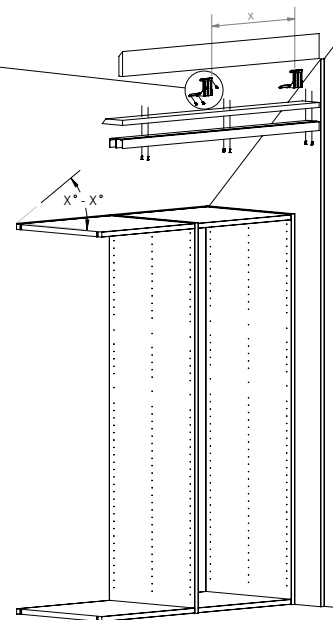
## ANSLAG PÅ LOFTSPROFIL M/SKUNKLØSNING M/SKRÅVÆGSADAPTER



Ved 45° skunk løsning  
anvendes kasse nedbygning  
der monteres imod skråvæg.



Skråvægs adapter kan  
anvendes til skråvæg. Max  
afstand imellem skråvægs  
adapter er 800mm.



## AFSLUTNING

### LIDT GODE RÅD:

Et nyt skydedørsarrangement er en stor investering og skal naturligvis holde i mange år, derfor er det vigtigt at behandle materialerne på den rigtige måde.

Deres skydedørsarrangement er fremstillet af de bedste materialer.

Alle spånplader og fiberplader/MDF) er testet og godkendt af Dansk Træpladekontrol for bl.a formaldehydindhold og lever op til de strenge internationale krav, men selv de bedste materialer skal behandles på rette vis, så derfor bør følgende overholdes.

### RENGØRING OG VEDLIGEHOLDELSE AF MELAMIN - OG LAMINATLÅGER:

#### GRUNDRENGØRING

Melaminlåger leveres med forskellig glansgrad i overfladen. På en mat flade ses fedtede fingre tydeligere end på en mere blank overflade. Rengøringen og vedligeholdelse af låger af denne type kræver i store træk de samme midler.

Længere tids brug medfører, at der aflejres fedt på overfladerne. Det gælder både på låger og øvrige overflader. Lågerne (især de matte) kommer derfor med tiden til at fremstå "skjoldede". Problemet er relativt enkelt at løse ved en grundig rengøring med f.eks. Flügger grundrens, som kan købes hos Flügger farvehandlerne i en sprayflaske klar til brug. (Flügger Fluren nr. 37, – ready to use). Rengør én låge ad gangen, og sørg for at vaske efter med rent vand umiddelbart efter påføringen, og eftertørre med en ren tør klud. Det er meget vigtigt, da midlet hvis det sidder for længe og bruges ofte, kan angribe overfladen og gøre den mere modtagelig for snavs. Fluren 37 må ikke anvendes hvor det kan komme i kontakt med lakeret eller ubehandlet naturtræ, da det kan misfarve overfladen. Følg i øvrigt brugsanvisningen på emballagen. Alternativt kan anvendes en Ajax-opløsning, som også kan købes på sprayflaske under navnet "Ajax Universal". Brug samme fremgangsmåde som beskrevet ovenfor. Dette middel er dog knap så effektivt og kræver evt. flere behandlinger. Overfladen er nu totalt affedt og fri for skjolder og striber.

Det er nu nødvendigt at tilføre en plejefilm, så fedtede fingre ikke straks ses på overfladen. Der findes forskellige midler med denne egenskab, men vi anbefaler syrefri olie (f.eks. symaskineolie eller tilsvarende) påført i et meget tyndt lag. Brug en ren bomuldsklud hvorpå der hældes lidt olie. Fordel olien jævnt over hele fladen og tør efter med en tør klud. Lågen må ikke fremstå blank. Hvis det er tilfældet, eftertørres endnu en gang. Behandlingen med tilførsel af plejefilm gentages efter behov.

#### DAGLIG RENGØRING:

Den daglige rengøring kan normalt klares med almindelig opvaskemiddel i rent vand. HUSK altid at eftertørre med en ren tør klud for at fjerne de sidste fugt- og fedtrest. Det er meget vigtigt, da overfladen ellers bliver skjoldet af kalkpletter fra vandet.

Gulvskinne støvsuges jævnlgt, samt rengøres med alm. opvaskemiddel i rent vand. Hvis lågen begynder at "larne" ved åbning/lukning skyldes dette snavs der har sat sig fast på bundhjulet. Lågen løftes forsigtigt af og hjulet rengøres med en opvredet klud, hvorefter lågen monteres igen (se side 20)

#### **LAKEREDE OG MALEDE FLADER:**

Til disse overflader anbefales mildere rengøringsmidler som sæbespåner eller tilsvarende. Følg også her doseringsforskrifterne på emballagen og tør efter med en ren tør klud. Til malede flader må ikke anvendes ammoniakholdige rengøringsmidler, da ammoniak får maling til at gulne.

#### **RENGØRING AF INDVENDIGE TRÅDVARER:**

Brug vand evt. blandet med klorin. Udtræk på rullehjul og kuglelejer samt skuffeløb i øvrigt er normalt vedligeholdelsesfri. Skulle der opstå behov for smøring, må der kun anvendes syrefri smøremidler.

#### **VEDLIGEHOLDELSE AF HÆNGSLER:**

For at få hængsler og andre bevægelige dele til at fungere optimalt skal de støvsuges og rengøres grundigt for snavs og støv fra monteringen. Det anbefales at efterse de mest belastede hængsler med jævne mellemrum. Hvis der ligger sort metalstøv på- eller ved delen, er det tid at tilføre syrefri olie.

#### **GULVVASK:**

Sokler, sider, gavle og bundplader tåler ikke vand/fugt. Derfor bør gulvvaske foregå med en opvredet gulvklud, således sokler mm. ikke udsættes for mere vand end højst nødvendigt.

#### **HVIS UHELDET ER UDE:**

Skulle du komme ud for et uheld, der forårsager skader, du ikke selv kan udbedre, så kontakt din lokale køkkenforhandler, – her vil der altid være råd og vejledning at hente.

#### **VIGTIGT - FJERNELSE AF BESKYTTELSESFOLIE**

Beskyttelsesfolie på låger/fronter **SKAL** fjernes umiddelbart efter montering af skydedøre, da det ellers kan blive meget vanskeligt at fjerne.



